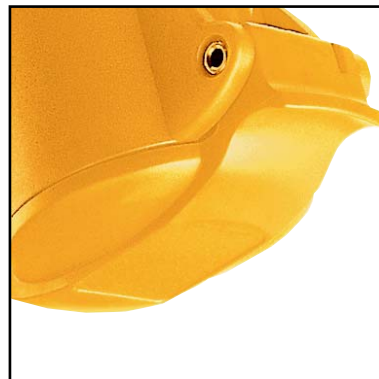
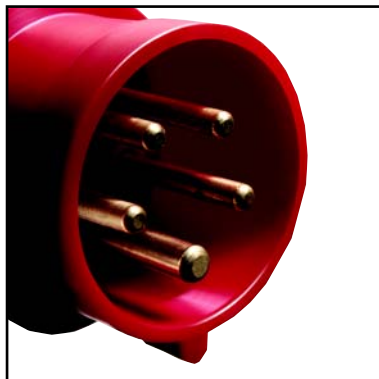














# Краткий каталог

Промышленные разъемы, МЭК ( IEC) 60309-2



**ABB**

# Содержание

Общее описание	_____				4
Промышленные вилки и розетки	_____		380-415 В ~ 3P+N+E		9
Промышленные вилки и розетки	_____		380-415 В ~ 3P+E		15
Промышленные вилки и розетки	_____		380-415 В ~ 2P+E		18
Промышленные вилки и розетки	_____		200-250 В ~ 2P+E		21
Промышленные вилки и розетки	_____		100-130 В ~ 2P+E		25
Промышленные вилки и розетки	_____		100-130 В ~ 3P+E		29
Модули Комби	_____				33
Размеры	_____				42

# Новый ассортимент промышленных вилок и розеток от АББ.



Компания АББ является мировым производителем промышленных вилок и розеток в соответствии со стандартами IEC 60309-2.

Где бы вы ни были, вы всегда можете найти нас. Новое поколение продукции в данном

ассортименте разработано для профессионалов во всем мире.

В данном каталоге вы найдете наиболее распространенные виды в новом ассортименте промышленных вилок и розеток согласно IEC 60309-2. Полный ассортимент представлен в нашем каталоге "Полный ассортимент".

## Высокое качество во всем



Компания АББ производит промышленные вилки и розетки на протяжении более, чем 50 лет. Среди клиентов мы пользуемся репутацией производителя самого современного и высококачественного оборудования. Сертификаты ISO 9001 и ISO 14001

гарантируют не только продукцию, но и обслуживание, которое мы предлагаем.

Производственный процесс в компании АББ оптимизирован для рационального производства при использовании высококачественного оборудования и инструментов от лидеров мирового производства.

Что касается промышленных вилок и розеток, мы далеко опережаем любую систему качества. Мы разрабатываем продукцию с учетом безопасности и надежности для пользователей и клиентов. Наш новый ассортимент продукции был разработан с учетом требований и пожеланий заказчиков с обеспечением их максимальной безопасности.

Просто посмотрите на соединения. Всюду латунь, никаких смешанных материалов, нет риска гальванической коррозии. Или, например, наша продукция для тяжелых режимов, с двойными кабельными зажимами для дополнительной безопасности и надежности.



## Качество материала

При презентации самого современного и высококачественного оборудования слово "качество", безусловно, является ключевым когда речь идет о выборе материала. Наши продукты используются практически в любой окружающей среде. В тяжелых условиях внутри помещения или экстремальных климатических условиях под открытым небом вилки и розетки компании АББ всегда должны обеспечивать высочайшую безопасность и надежность. Поэтому только наиболее известные производители материалов и компонентов в данной области, например, в области пластика и латуни, принимают участие в нашем производстве.



## Заслуженная премия за дизайн сберегает время и средства

Новый диапазон Промышленных разъемов компании АББ разработан не только "для глаз". Сами изделия "дружелюбны" по отношению к пользователю. Посмотрите на иллюстрацию. В 1999 мы получили почетную премию "РЕД ДОТ" Центра дизайна в Эссене, Германия.

## Сейчас вы найдете все необходимое у единого производителя



Новое поколение вилок и розеток компании АББ состоит из широкого ассортимента продуктов в обеих IP44 (брызгозащитной) и IP 67 (водонепроницаемой) сериях. Мы предлагаем все это от 16 А до 125 А.

От "обычных" вилок до универсальных распределительных устройств "Комби" по заказу клиента, все от единого производителя. Здесь вы найдете отлично сконструированные продукты, способные удовлетворить ваши требования в самых прихотливых условиях, равно как и продукты, эксплуатируемые в самых тяжелых режимах.

## Новый Европейский стандарт для кабельных сальников вступил в силу с 01.03.2001



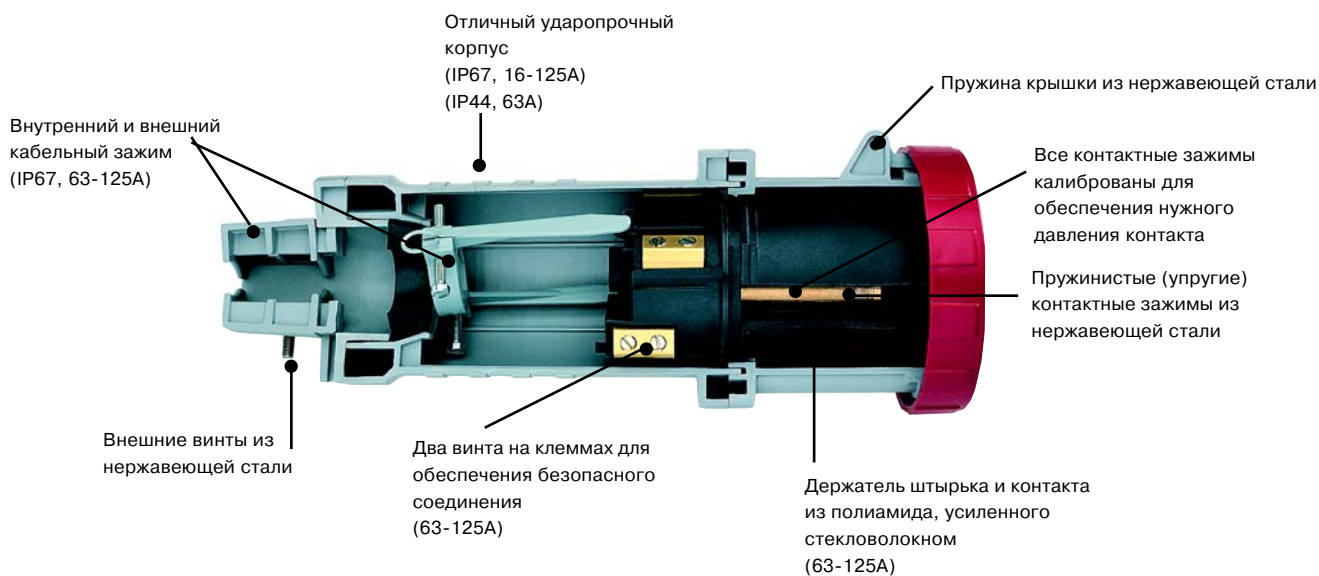
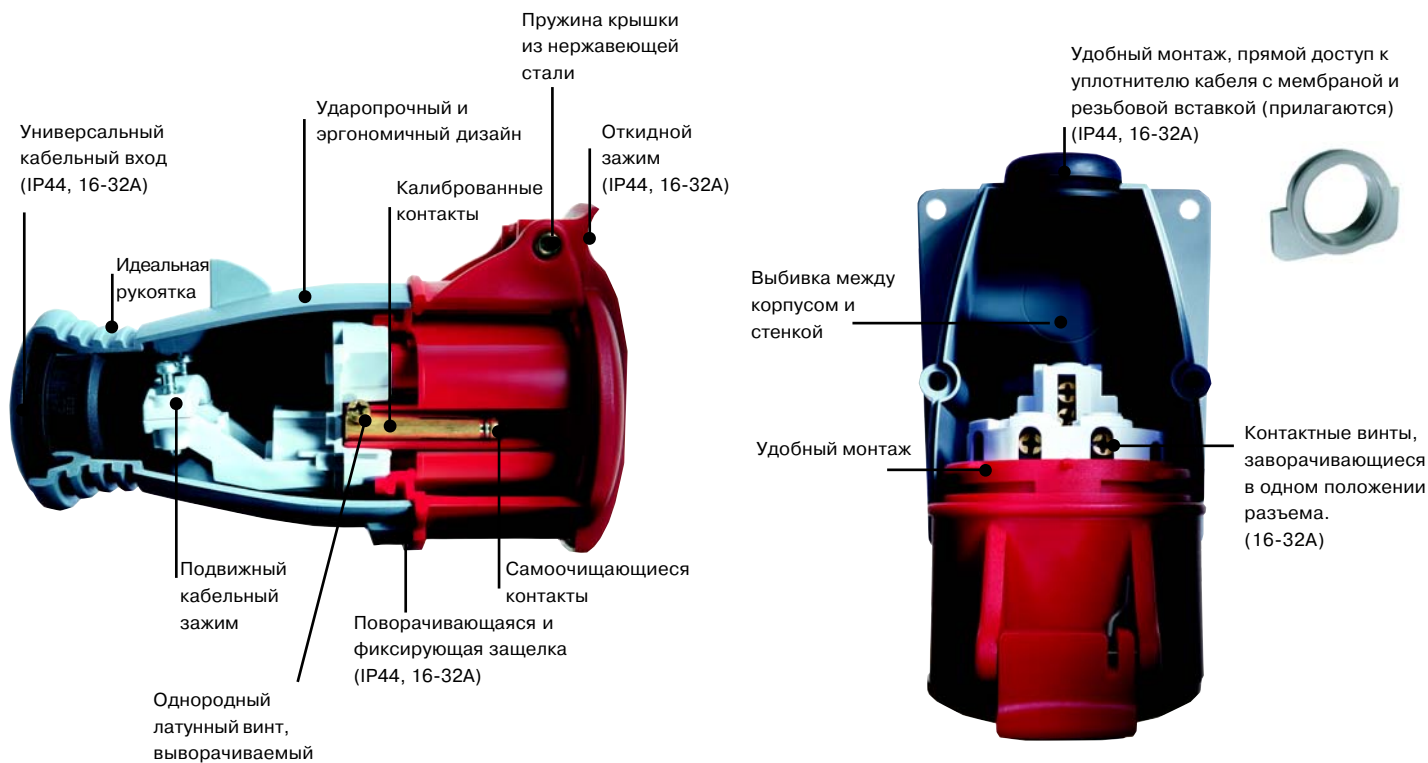
Изменения будут осуществляться по всей Европе для создания гармонизации между всеми изделиями. Однако, в течение длительного периода времени будет разрешено продавать и устанавливать изделия со старым измерением резьбы Pg.

Компания АББ, в соответствии с текущим европейским стандартом EN 50262, переводит кабельные сальники в своих изделиях от старых измерений резьбы Pg к метрическому стандарту. Поставка изделий с новой резьбой ведется с 01.03.2001

Изделия, произведенные в соответствии с новым стандартом, будут помечаться на упаковке буквой "М" в течение всего переходного периода, что будет означать, что изделия выполнены в метрическом стандарте.

## Крупная упаковка

Для часто покупаемых изделий у нас есть специальная крупная промышленная упаковка.



## 1. Простота в использовании

*Калиброванные контакты* - означает, что требуется меньше усилий и создает нужное контактное давление. *Эргономичный дизайн* - означает удобную рукоятку. Наличие откидного зажима - для легкого открывания крышки.

## 2. Быстрая установка

*Поворачивающаяся фиксирующая защелка корпуса* - означает быстрое присоединение проводов и открывание-закрывание без винтов. *Универсальный кабельный вход* - означает безопасное уплотнение для кабеля любого размера. *Подвижный кабельный зажим* - означает самый легкий доступ к клеммам. *Контактные винты, расположенные в одном направлении*, означают быстрое подключение проводов.

## 3. Срок службы

*Калиброванные гнезда и клеммные винты из латуни* - означает отсутствие гальванической коррозии.

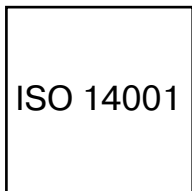
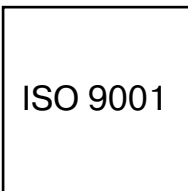
*Самоочищающиеся контакты* - означает минимальный риск перегрева.

*Ударопрочный дизайн* - для долгого срока службы.

# Промышленные разъемы 16, 32, 63 и 125 А



ME 11



## Стандарты

Промышленные разъемы АББ соответствует требованиям следующих стандартов: IEC 60309-1,-2, EN 60309-1,-2 BS 4343:2 1992, Таблица соответствия по IEC 60309-2, согласовано SEMKO, NEMKO, DEMKO и FIMKO (Финляндия).

Программа включает также согласование и сертификацию по стандартам UL и CSA.

Эти стандарты стали известны как CEE после опубликования их Комиссией по Правилам Сертификации Электротехнического оборудования. Дальнейшая работа по стандартизации велась международными организациями IEC (МЭК) по стандартизации. Сегодня стандарты адаптированы как национальные в большинстве Европейских стран и количество национальных стандартов продолжает расширяться.

## Безопасность через несовместимость



Благодаря стандартам CEE/IEC промышленные разъемы сегодня абсолютно безопасны. Основная причина - специальный способ подключения земляного контакта. Дополнительно безопасность достигается несовместимостью разъемов на разные токи и напряжения. Основное положение стандартов CEE/IEC - невозможно соединить разъемы на разное напряжение, ток, частоту, число полюсов, так как они несовместимы. Везде, где используется конкретная вилка, ей соответствует пара - конкретная розетка.

## Контрольный контакт

Все вилки и розетки с номинальным током 63 А и все портативные разъемы с блокировкой с номинальным током 125 А оборудованы контрольным контактом. Во всех изделиях с контрольным контактом согласно МЭК 60309-1 и -2, контрольный штырек и гильза короче других соединительных контактов и гильз. Это означает, что "контрольная цепь" разрывается раньше и соединяется позже главной цепи, обеспечивая оптимальную безопасность. Максимальное сечение соединения - 4 мм<sup>2</sup>.

## Степень защиты

Степени защиты разъемов соответствует IEC 60309-1 и 2 и обозначена:

- символами:  - брызгозащищенное и  - пылевлагозащищенное исполнения  
- условным обозначением по стандарту IEC529, т. е. IP44 или IP67, где первая цифра означает степень защиты от механического контакта и пыли, а вторая цифра показывает защиту от проникновения влаги.

## Качество

Качество продукции АББ Sewe соответствует ISO 9001. Сертификация на соответствие ISO 9001 проведена SEMKO.

## Охрана окружающей среды

Система соответствия требованиям охраны окружающей среды согласно ISO 14001.

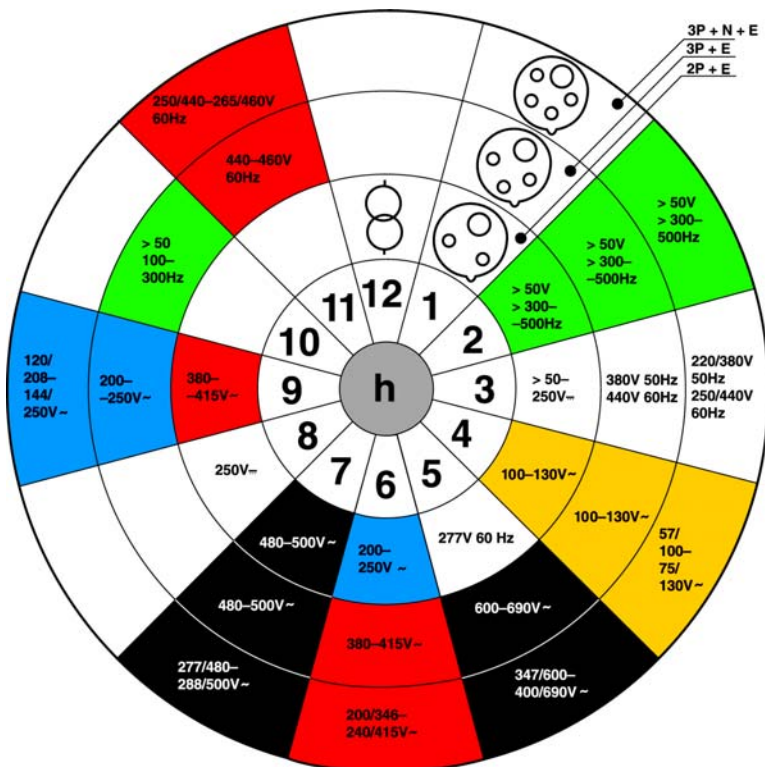
Сертификация на соответствие ISO 14001 проведена SEMKO.

*Продукция и спецификации могут меняться в процессе совершенствования без предварительного уведомления!*

# Часы IEC 60309

$$I_e = 16-125 \text{ A}$$

$$U_e = 50-690 \text{ V}$$



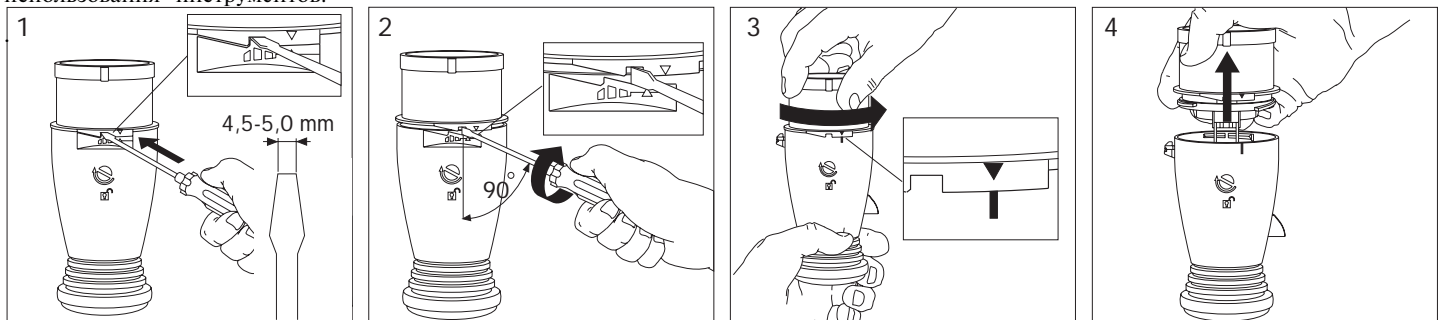
## Часы "взаимозаменяемости" всегда точны

Согласно стандарту МЭК (IEC) разъемы на разное напряжение, частоту, ток и с разным числом полюсов соединить невозможно. Диаграмма, изображенная в виде часов, наглядно показывает, как это достигается. Положение гнезда заземления по отношению к направляющей различно для различных напряжений и частот. Направляющая разъема всегда указывает на положение 6 часов. Помимо этого, для того, чтобы легче различить устройства для

различных напряжений и частот, используют кодировку цветом. Кроме того, в зависимости от значений номинального тока, меняются и размеры разъемов. В системе IEC контакты и гнезда по разному располагаются в разъемах с различным числом полюсов и контактов, а земляной контакт и его гнездо больше, чем другие контакты и гнезда. Все это сделано для повышения безопасности.

## Легко открывается

Новое поколение разъемов CEE Sewe намного легче открываются и закрываются благодаря поворотно-фиксирующей функции! Ниже на рисунках показано, как она работает. Разъем поставляется в незафиксированном состоянии и поэтому открывается без использования инструментов.



1. Вставьте отвертку в зазор, как показано выше.

2. Поверните отвертку вправо до щелчка

3. Поверните переднюю часть на 90°.

4. Потяните и разъем открыт!

# Промышленные разъемы

## Таблица в соответствии с IEC 60309-2

Тип	Частота Гц	Напряжение В	Положение контакта "земля" <sup>1)</sup>		
			Разъемы на 16 А и 32 А	Разъемы на 63 А и 125 А	
2P+E	50 и 60	100 - 130	4	4	
		200 - 250	6	6	
	60	277	5	5	
	50 и 60	380 - 415	9	9	
		480 - 500	7	7	
	питание через изолирующий трансформатор			12	12
	100 - 300	>50	-	-	
	>300 - 500	>50	2	-	
	DC	>50 - 250	3	3	
		>250	8	8	
3P+E	50 и 60	100 - 130	4	4	
		200 - 250	9	9	
		380 - 415	6	6	
	60	440 - 460 <sup>2)</sup>	11	11	
	50 и 60	480 - 500	7	7	
		600 - 690	5	5	
	50	380 <sup>3)</sup>	3	-	
	60	440 <sup>3)</sup>	3	-	
	100 - 300	>50	10	-	
	>300 - 50	>50	2	-	
	3P+N+E	50 и 60	57/100 - 75/130	4	4
120/208 - 144/250			9	9	
200/346 - 240/415			6	6	
277/480 - 288/500			7	7	
347/600 - 400/690			5	5	
60		250/440 - 265/460 <sup>2)</sup>	11	11	
50		220/380 <sup>3)</sup>	3	-	
60		250/440 <sup>3)</sup>	3	-	
100 - 300		>50	-	-	
>300 - 500		>50	2	-	
Все типы	Все рабочие напряжения и/или частоты не указанные выше		1	1	

<sup>1)</sup> Для розеток на рабочее напряжение выше 50В тип розетки определяется положением защитного земляного контакта относительно ключа в корпусе разъема. Положение контакта определяется номером, указанным после буквы Ч (= час). Номер определяется положением контакта в корпусе разъема, расположенного фронтально как часовой циферблат с положением ключа в секторе 6 ч. (6 часов).

<sup>2)</sup> В основном для морского исполнения.

<sup>3)</sup> Только для контейнеров рефрижераторов (по стандартам ISO). Положения, обозначенные прочерком (-) не стандартизованы.

## Промышленные разъемы

■ 380-415 В ~ 3P+N+E 

■ 380-415 В ~ 3P+E 

■ 380-415 В ~ 2P+E 

■ 200-250 В ~ 2P+E 





# Промышленные разъемы

**3P+N+E, 380-415В, 6ч** 

Вилка



Розетка



Розетка для монтажа на поверхность



Ном.ток А	№ по каталогу	Тип	Упаковка, шт.
-----------	---------------	-----	---------------

**IP44 Брызгозащищенное исполнение**

16	19 600 33	416P6	10
32	19 601 33	432P6	10
63	19 602 21	463P6	1

**IP67 Пылевлагозащищенное исполнение**

16	19 603 33	416P6W	1
32	19 603 83	432P6W	1
63	19 604 41	463P6W	1
125	19 604 71	4125P6W	1

№ по каталогу	Тип	Упаковка, шт.
---------------	-----	---------------

19 605 33	416C6	10
19 605 83	432C6	10
19 606 21	463C6	1


19 607 33	416C6W	1
19 607 83	432C6W	1
19 608 21	463C6W	1
19 608 71	4125C6W	1

№ по каталогу	Тип	Упаковка, шт.
---------------	-----	---------------

19 609 33	416RS6*	10
19 610 43	432RS6*	10
19 610 71	463RS6	1

19 611 33	416RS6W	1
19 611 83	432RS6W	1
19 612 21	463RS6W	1
19 612 71	4125RS6W	1

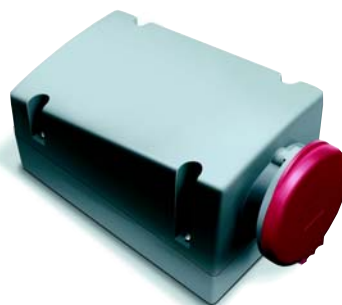
\* Поставляется с **гибкой** мембраной и резьбовой вставкой/адаптером.

**3P+N+E, 380-415В, 6ч** 

Вилка для монтажа на поверхность



Розетка для монтажа на поверхность



Розетка с выключателем и блокировкой



Ном.ток А	№ по каталогу	Тип	Упаковка, шт.
-----------	---------------	-----	---------------

**IP44 Брызгозащищенное исполнение**

16	19 633 33	416BS6*	10
32	19 633 83	432BS6*	10
63	19 634 21	463BS6	1

**IP67 Пылевлагозащищенное исполнение**

16	19 635 33	416BS6W	1
32	19 635 83	432BS6W	1
63	19 636 21	463BS6W	1
125	19 636 71	4125BS6W	1

№ по каталогу	Тип	Упаковка, шт.
---------------	-----	---------------

19 648 04	416RL6	1
19 648 29	432RL6	1

19 648 79	416RL6W	1
19 649 04	432RL6W	1
19 416 36	CUHV 463-6	1
19 649 45	4125RL6W	1

№ по каталогу	Тип	Упаковка, шт.
---------------	-----	---------------

19 621 83	416MVS6	1
19 622 83	432MVS6	1

19 626 83	416MVS6W	1
19 627 83	432MVS6W	1
19 628 71	4125MVS6W	1

\* Поставляется с **гибкой** мембраной и резьбовой вставкой/адаптером.

## 3P+N+E, 380-415В, 6ч

Розетка с выключателем и блокировкой



Розетка с выключателем с блокировкой и автоматом



Розетка с выключателем с блокировкой и блоком утечки 30 мА



Ном.ток А	№ по каталогу	Тип	Упаковка, шт.
-----------	---------------	-----	---------------

**IP44 Брызгозащищенное исполнение**

16	19 621 33	416MHS6	1
32	19 622 33	432MHS6	1
63	19 623 21	463MHS6	1

№ по каталогу	Тип	Упаковка, шт.
---------------	-----	---------------

19 620 53	416MPM6	1
19 620 83	432MPM6	1

№ по каталогу	Тип	Упаковка, шт.
---------------	-----	---------------

19 624 63	416MPR6	1
19 624 93	432MPR6	1

**IP67 Пылевлагозащищенное исполнение**

16	19 626 33	416MHS6W	1
32	19 627 33	432MHS6W	1
63	19 628 21	463MHS6W	1

19 628 95	416MPM6W	1
19 631 93	432MPM6W	1

19 634 53	416MPR6W	1
19 634 83	432MPR6W	1

## 3P+N+E, 380-415В, 6ч

Розетка с выключателем и блокировкой в алюминиевом корпусе



Розетка с автоматом



Розетка с блоком утечки 30 мА



Ном.ток А	№ по каталогу	Тип	Упаковка, шт.
-----------	---------------	-----	---------------

**IP44 Брызгозащищенное исполнение**

16	19 631 23	416MM6	1
32	19 631 63	432MM6	1
63	19 632 21	463MM6	1
125	19 632 50	4125MM6	1

№ по каталогу	Тип	Упаковка, шт.
---------------	-----	---------------

19 645 19	416RPM6	1
19 645 44	432RPM6	1

№ по каталогу	Тип	Упаковка, шт.
---------------	-----	---------------

19 646 64	416RPR6	1
19 646 89	432RPR6	1

**IP67 Пылевлагозащищенное исполнение**

16	19 645 89	416RPM6W	1
32	19 646 19	432RPM6W	1
63			

19 645 89	416RPM6W	1
19 646 19	432RPM6W	1

19 647 34	416RPR6W	1
19 647 59	432RPR6W	1

# Промышленные разъемы

## 3P+N+E, 380-415В, 6ч

Розетка с выключателем и блокировкой,  
DIN-рейка для автоматов/УЗО  
4 модуля



Розетка  
DIN-рейка для автоматов/УЗО  
4 модуля



Ном.ток А	№ по каталогу	Тип	Упаков- ка, шт.
--------------	------------------	-----	--------------------

**IP44 Брызгозащитное исполнение**

16	919 620 53	416MP6P	1
32	919 620 83	432MP6P	1

**IP67 Пылевлагозащитное исполнение**

16	919 628 95	416MP6WP	1
32	919 628 93	432MP6WP	1

№ по каталогу	Тип	Упаков- ка, шт.
------------------	-----	--------------------

919 645 19	416RP6P	1
919 645 44	432RP6P	1

919 645 89	416RP6WP	1
919 646 19	432RP6WP	1

## 3P+N+E, 380-415В, 6ч

**Розетка  
для скрытой проводки  
прямой фланец, мин.**



**Розетка  
для скрытой проводки  
прямой фланец**



**Розетка  
для скрытой проводки  
угловой фланец, мин.**



Ном.ток А	№ по каталогу	Тип	Упаков- ка, шт.
--------------	------------------	-----	--------------------

**IP44 Брызгозащищенное исполнение**

16	19 614 43	416R6	10
32			
63			

№ по каталогу	Тип	Упаков- ка, шт.
------------------	-----	--------------------

19 614 83	416RU6	10
19 616 33	432RU6	10
19 617 21	463RU6	1

№ по каталогу	Тип	Упаков- ка, шт.
------------------	-----	--------------------

19 609 63	416RAM6	10
19 609 93	432RAM6	10

**IP67 Пылевлагозащищенное исполнение**

63			
125			

19 619 21	463RU6W	1
19 620 21	4125RU6W	1

## 3P+N+E, 380-415В, 6ч

**Розетка  
для скрытой проводки  
угловой фланец**



**Вилка  
для скрытой проводки**



**Замок для разъема**



Ном.ток А	№ по каталогу	Тип	Упаков- ка, шт.
--------------	------------------	-----	--------------------

**IP44 Брызгозащищенное исполнение**

16	19 615 83	416RAU6	10
32	19 616 83	432RAU6	10
63	19 617 71	463RAU6	1

№ по каталогу	Тип	Упаков- ка, шт.
------------------	-----	--------------------

19 638 33	416B6	10
19 640 33	432BU6	10
19 641 21	463BU6	1

№ по каталогу	Тип	Упаков- ка, шт.
------------------	-----	--------------------

19 436 11	CLF 16-125	1
-----------	------------	---

Подходит для всех разъемов от 16А до 125А

**IP67 Пылевлагозащищенное исполнение**

16	19 618 33	416RAU6W	1
32	19 618 83	432RAU6W	1
63	19 619 71	463RAU6W	1
125			

19 642 33	416BAU6W	1
19 642 83	432BAU6W	1
19 643 21	463BU6W	1
19 643 71	4125BU6W	1

# Промышленные разъемы

## 3P+N+E, 380-415В, 6ч

Определитель положения фаз



Устройство для изменения чередования фаз



Вилка с устройством для изменения чередования фаз



Ном.ток А	№ по каталогу	Тип	Упаковка, шт.
<b>IP44 Брызгозащищенное исполнение</b>			
16	42 015 71	416FP6	1
32	42 015 75	432FP6	1

№ по каталогу	Тип	Упаковка, шт.
19 644 70	416FV6	10
19 644 75	432FV6	10

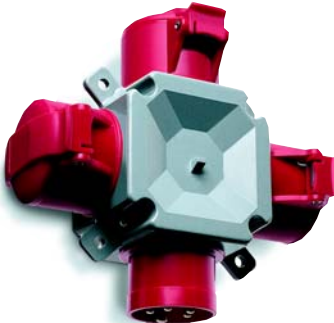
№ по каталогу	Тип	Упаковка, шт.
19 404 95	CPEF416-6	10
19 404 96	CPEF432-6	10

## 3P+N+E, 380-415В, 6ч

Соединительное устройство



Трехлучевой адаптер



Адаптер



Ном.ток А	№ по каталогу	Тип	Упаковка, шт.
<b>IP44 Брызгозащищенное исполнение</b>			
16	19 644 50	416A6	1
32	19 644 55	432A6	1

№ по каталогу	Тип	Упаковка, шт.
19 644 10	416T6	1

№ по каталогу	Тип	Упаковка, шт.
19 644 27	416Schuko	10

# 3P+E, 380-415В, 6ч

**Вилка**



**Розетка**



**Розетка для монтажа на поверхность**



Ном.ток А	№ по каталогу	Тип	Упаковка, шт.
-----------	---------------	-----	---------------

**IP44 Брызгозащищенное исполнение**

16	19 600 14	316P6	10
32	19 601 14	332P6	10
63	19 602 12	363P6	1

№ по каталогу	Тип	Упаковка, шт.
---------------	-----	---------------

19 605 14	316C6	10
19 605 64	332C6	10
19 606 12	363C6	1

№ по каталогу	Тип	Упаковка, шт.
---------------	-----	---------------

19 609 14	316RS6*	10
19 610 24	332RS6*	10
19 610 62	363RS6	1

**IP67 Пылевлагозащищенное исполнение**

16	19 603 14	316P6W	1
32	19 603 64	332P6W	1
63	19 604 32	363P6W	1
125	19 604 61	3125P6W	1

19 607 14	316C6W	1
19 607 64	332C6W	1
19 608 12	363C6W	1
19 608 61	3125C6W	1

19 611 14	316RS6W	1
19 611 64	332RS6W	1
19 612 12	363RS6W	1
19 612 61	3125RS6W	1

\* Поставляется с **гибкой** мембраной и резьбовой вставкой/адаптером.

# 3P+E, 380-415В, 6ч

**Вилка для монтажа на поверхность**



**Розетка для монтажа на поверхность**



**Розетка с выключателем и блокировкой**



Ном.ток А	№ по каталогу	Тип	Упаковка, шт.
-----------	---------------	-----	---------------

**IP44 Брызгозащищенное исполнение**

16	19 633 14	316BS6*	10
32	19 633 64	332BS6*	10
63	19 634 12	363BS6	1

№ по каталогу	Тип	Упаковка, шт.
---------------	-----	---------------

19 647 95	316RL6	1
19 648 20	332RL6	1

№ по каталогу	Тип	Упаковка, шт.
---------------	-----	---------------

19 621 64	316MVS6	1
19 622 64	332MVS6	1

**IP67 Пылевлагозащищенное исполнение**

16	19 635 14	316BS6W	1
32	19 635 64	332BS6W	1
63	19 636 12	363BS6W	1
125	19 636 61	3125BS6W	1

19 648 70	316RL6W	1
19 648 95	332RL6W	1
19 416 18	CUHV 363-6	1
19 649 39	3125RL6W	1

19 626 64	316MVS6W	1
19 627 64	332MVS6W	1
19 628 61	3125MVS6W	1

\* Поставляется с **гибкой** мембраной и резьбовой вставкой/адаптером.

# Промышленные разъемы

## 3P+E, 380-415В, 6ч

Розетка с выключателем и блокировкой



Розетка с выключателем с блокировкой и автоматом



Розетка с выключателем и блокировкой и блоком утечки 30 мА



Ном. ток А	№ по каталогу	Тип	Упаковка, шт.
------------	---------------	-----	---------------

**IP44 Брызгозащищенное исполнение**

16	19 621 14	316MHS6	1
32	19 622 14	332MHS6	1
63	19 623 12	363MHS6	1

№ по каталогу	Тип	Упаковка, шт.
---------------	-----	---------------

19 620 44	316MPM6	1
19 620 74	332MPM6	1

№ по каталогу	Тип	Упаковка, шт.
---------------	-----	---------------

19 624 54	316MPR6	1
19 624 84	332MPR6	1

**IP67 Пылевлагозащищенное исполнение**

16	19 626 14	316MHS6W	1
32	19 627 14	332MHS6W	1
63	19 628 12	363MHS6W	1

19 628 86	316MPM6W	1
19 631 84	332MPM6W	1

19 634 44	316MPR6W	1
19 634 74	332MPR6W	1

## 3P+E, 380-415В, 6ч

Розетка с выключателем и блокировкой в алюминиевом корпусе



Розетка с автоматом



Розетка с блоком утечки 30 мА



Ном. ток А	№ по каталогу	Тип	Упаковка, шт.
------------	---------------	-----	---------------

**IP44 Брызгозащищенное исполнение**

16	19 631 04	316MM6	1
32	19 631 44	332MM6	1
63	19 632 12	363MM6	1
125	19 632 40	3125MM6	1

№ по каталогу	Тип	Упаковка, шт.
---------------	-----	---------------

19 645 10	316RPM6	1
19 645 35	332RPM6	1

№ по каталогу	Тип	Упаковка, шт.
---------------	-----	---------------

19 646 55	316RPR6	1
19 646 80	332RPR6	1

**IP67 Пылевлагозащищенное исполнение**

16	19 645 80	316RPM6W	1
32	19 646 10	332RPM6W	1
63			

19 645 80	316RPM6W	1
19 646 10	332RPM6W	1

19 647 25	316RPR6W	1
19 647 50	332RPR6W	1

## 3P+E, 380-415В, 6ч

Розетка  
для скрытой проводки  
прямой фланец, мин.



Розетка  
для скрытой проводки  
прямой фланец



Розетка  
для скрытой проводки  
угловой фланец, мин.



Ном.ток А	№ по каталогу	Тип	Упаков- ка, шт.
--------------	------------------	-----	--------------------

<b>IP44 Брызгозащищенное исполнение</b>			
16	19 614 24	316R6	10
32			
63			

№ по каталогу	Тип	Упаков- ка, шт.
------------------	-----	--------------------

19 614 64	316RU6	10
19 616 14	332RU6	10
19 617 12	363RU6	1

№ по каталогу	Тип	Упаков- ка, шт.
------------------	-----	--------------------

19 609 54	316RAM6	10
19 609 84	332RAM6	10

<b>IP67 Пылевлагозащищенное исполнение</b>			
--	--	--	--

63			
125			

19 619 12	363RU6W	1
19 620 11	3125RU6W	1

## 3P+E, 380-415В, 6ч

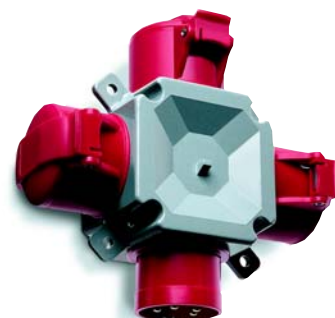
Розетка  
для скрытой проводки  
угловой фланец



Вилка  
для скрытой проводки



Трехлучевой адаптер



Ном.ток А	№ по каталогу	Тип	Упаков- ка, шт.
--------------	------------------	-----	--------------------

<b>IP44 Брызгозащищенное исполнение</b>			
16	19 615 64	316RAU6	10
32	19 616 64	332RAU6	10
63	19 617 62	363RAU6	1

№ по каталогу	Тип	Упаков- ка, шт.
------------------	-----	--------------------

19 638 14	316B6	10
19 640 14	332BU6	10
19 641 12	363BU6	1

№ по каталогу	Тип	Упаков- ка, шт.
------------------	-----	--------------------

19 644 05	316T6	1
-----------	-------	---

<b>IP67 Пылевлагозащищенное исполнение</b>			
--	--	--	--

16	19 618 14	316RAU6W	1
32	19 618 64	332RAU6W	1
63	19 619 62	363RAU6W	1

19 642 14	316BAU6W	1
19 642 64	332BAU6W	1
19 643 12	363BU6W	1



# Промышленные разъемы

2P+E, 380-415В, 9ч 

Вилка



Розетка



Розетка для монтажа на поверхность



Ном.ток А	№ по каталогу	Тип	Упаковка, шт.
-----------	---------------	-----	---------------

**IP44 Брызгозащищенное исполнение**

16	19 600 03	216P9	10
32	19 601 03	232P9	10
63	19 602 02	263P9	1

№ по каталогу	Тип	Упаковка, шт.
---------------	-----	---------------

19 605 03	216C9	10
19 605 53	232C9	10
19 606 02	263C9	1

№ по каталогу	Тип	Упаковка, шт.
---------------	-----	---------------

19 609 03	216RS9*	10
19 610 13	232RS9*	10
19 610 52	263RS9	1

**IP67 Пылевлагозащищенное исполнение**

16	19 603 03	216P9W	1
32	19 603 53	232P9W	1
63	19 604 22	263P9W	1

19 607 03	216C9W	1
19 607 53	232C9W	1
19 608 02	263C9W	1

19 611 03	216RS9W	1
19 611 53	232RS9W	1
19 612 02	263RS9W	1

\*Поставляется с **гибкой** мембраной и резьбовой вставкой/адаптером.

2P+E, 380-415В, 9ч 

Вилка для монтажа на поверхность



Розетка для монтажа на поверхность



Розетка с выключателем и блокировкой



Ном.ток А	№ по каталогу	Тип	Упаковка, шт.
-----------	---------------	-----	---------------

**IP44 Брызгозащищенное исполнение**

16	19 633 03	216BS9*	10
32	19 633 53	232BS9*	10
63	19 634 02	263BS9	1

№ по каталогу	Тип	Упаковка, шт.
---------------	-----	---------------

19 647 88	216RL9	1
19 648 13	232RL9	1

№ по каталогу	Тип	Упаковка, шт.
---------------	-----	---------------

19 621 53	216MVS9	1
19 622 53	232MVS9	1

**IP67 Пылевлагозащищенное исполнение**

16	19 635 03	216BS9W	1
32	19 635 53	232BS9W	1
63	19 636 02	263BS9W	1

19 648 63	216RL9W	1
19 648 88	232RL9W	1

19 626 53	216MVS9W	1
19 627 53	232MVS9W	1

\*Поставляется с **гибкой** мембраной и резьбовой вставкой/адаптером.

# 2P+E, 380-415В, 9ч

**Розетка с выключателем и блокировкой**



**Розетка с выключателем с блокировкой и автоматом**



**Розетка с блоком утечки**



Ном.ток А	№ по каталогу	Тип	Упаковка, шт.
-----------	---------------	-----	---------------

**IP44 Брызгозащищенное исполнение**

16	19 621 03	216MHS9	1
32	19 622 03	232MHS9	1
63	19 623 02	263MHS9	1

№ по каталогу	Тип	Упаковка, шт.
---------------	-----	---------------

19 620 33	216MPM9	1
19 620 63	232MPM9	1

№ по каталогу	Тип	Упаковка, шт.
---------------	-----	---------------

19 645 03	216RPM9	1
19 645 28	232RPM9	1

**IP67 Пылевлагозащищенное исполнение**

16	19 626 03	216MHS9W	1
32	19 627 03	232MHS9W	1
63	19 628 02	263MHS9W	1

19 628 79	216MPM9W	1
19 631 73	232MPM9W	1

19 645 73	216RPM9W	1
19 646 03	232RPM9W	1

# Промышленные разъемы

## 2P+E, 380-415В, 9ч

**Розетка**  
для скрытой проводки  
прямой фланец, мин.



Ном.ток А	№ по каталогу	Тип	Упаков- ка, шт.
--------------	------------------	-----	--------------------

**IP44 Брызгозащищенное исполнение**

16	19 614 13	216R9	10
32			
63			

**IP67 Пылевлагозащищенное исполнение**

63			
----	--	--	--

**Розетка**  
для скрытой проводки  
прямой фланец



№ по каталогу	Тип	Упаков- ка, шт.
------------------	-----	--------------------

19 614 53	216RU9	10
19 616 03	232RU9	10
19 617 02	263RU9	1

19 619 02	263RU9W	1
-----------	---------	---

**Розетка**  
для скрытой проводки  
угловой фланец, мин.



№ по каталогу	Тип	Упаков- ка, шт.
------------------	-----	--------------------

19 609 43	216RAM9	10
19 609 72	232RAM9	10

## 2P+E, 380-415В, 9ч

**Розетка**  
для скрытой проводки  
угловой фланец



Ном.ток А	№ по каталогу	Тип	Упаков- ка, шт.
--------------	------------------	-----	--------------------

**IP44 Брызгозащищенное исполнение**

16	19 615 53	216RAU9	10
32	19 616 53	232RAU9	10
63	19 617 52	263RAU9	1

**IP67 Пылевлагозащищенное исполнение**

16	19 618 03	216RAU9W	1
32	19 618 53	232RAU9W	1
63	19 619 52	263RAU9W	1

**Вилка**  
для скрытой проводки



№ по каталогу	Тип	Упаков- ка, шт.
------------------	-----	--------------------

19 638 03	216B9	10
19 640 03	232BU9	10
19 641 02	263BU9	1

19 642 03	216BAU9W	1
19 642 53	232BAU9W	1
19 643 02	263BU9W	1

## 2P+E, 200-250В, 6ч

**Вилка**



**Розетка**



**Розетка для монтажа на поверхность**



Ном.ток А	№ по каталогу	Тип	Упаковка, шт.
-----------	---------------	-----	---------------

**IP44 Брызгозащищенное исполнение**

16	19 600 02	216P6	10
32	19 601 02	232P6	10
63	19 602 01	263P6	1

№ по каталогу	Тип	Упаковка, шт.
---------------	-----	---------------

19 605 02	216C6	10
19 605 52	232C6	10
19 606 01	263C6	1

№ по каталогу	Тип	Упаковка, шт.
---------------	-----	---------------

19 609 02	216RS6*	10
19 610 12	232RS6*	10
19 610 51	263RS6	1

**IP67 Пылевлагозащищенное исполнение**

16	19 603 02	216P6W	1
32	19 603 52	232P6W	1
63	19 604 21	263P6W	1
125	19 604 51	2125P6W	1

19 607 02	216C6W	1
19 607 52	232C6W	1
19 608 01	263C6W	1
19 608 51	2125C6W	1

19 611 02	216RS6W	1
19 611 52	232RS6W	1
19 612 01	263RS6W	1
19 612 51	2125RS6W	1

\*Поставляется с гибкой мембраной и

## 2P+E, 200-250В, 6ч

**Вилка для монтажа на поверхность**



**Розетка для монтажа на поверхность**



**Розетка с выключателем и блокировкой**



Ном.ток А	№ по каталогу	Тип	Упаковка, шт.
-----------	---------------	-----	---------------

**IP44 Брызгозащищенное исполнение**

16	19 633 02	216BS6*	10
32	19 633 52	232BS6*	10
63	16 634 01	263BS6	1

№ по каталогу	Тип	Упаковка, шт.
---------------	-----	---------------

19 647 87	216RL6	1
19 648 12	232RL6	1

№ по каталогу	Тип	Упаковка, шт.
---------------	-----	---------------

19 621 52	216MVS6	1
19 622 52	232MVS6	1

**IP67 Пылевлагозащищенное исполнение**

16	19 635 02	216BS6W	1
32	19 635 52	232BS6W	1
63	19 636 01	263BS6W	1
125	19 636 51	2125BS6W	1

19 648 62	216RL6W	1
19 648 87	232RL6W	1
19 416 06	CUHV 263-6	1
19 649 36	2125RL6W	1

19 626 52	216MVS6W	1
19 627 52	232MVS6W	1
19 628 51	2125MVS6W	1

\*Поставляется с гибкой мембраной и резьбовой вставкой/адаптером.

# Промышленные разъемы

## 2P+E, 200-250В, 6ч

Розетка с выключателем и блокировкой



Розетка с выключателем с блокировкой и автоматом



Розетка с выключателем с блокировкой и блоком утечки 30 мА



Ном.ток А	№ по каталогу	Тип	Упаковка, шт.
-----------	---------------	-----	---------------

**IP44 Брызгозащищенное исполнение**

16	19 621 02	216MHS6	1
32	19 622 02	232MHS6	1
63	19 623 01	263MHS6	1

№ по каталогу	Тип	Упаковка, шт.
---------------	-----	---------------

19 620 32	216MPM6	1
19 620 62	232MPM6	1

№ по каталогу	Тип	Упаковка, шт.
---------------	-----	---------------

19 624 42	216MPR6	1
19 624 72	232MPR6	1

**IP67 Пылевлагозащищенное исполнение**

16	19 626 02	216MHS6W	1
32	19 627 02	232MHS6W	1
63	19 628 01	263MHS6W	1

19 628 78	216MPM6W	1
19 631 72	232MPM6W	1

19 634 32	216MPR6W	1
19 634 62	232MPR6W	1

## 2P+E, 200-250В, 6ч

Розетка с автоматом



Розетка с блоком утечки 30 мА



Ном.ток А	№ по каталогу	Тип	Упаковка, шт.
-----------	---------------	-----	---------------

**IP44 Брызгозащищенное исполнение**

16	19 645 02	216RPM6	1
32	19 645 27	232RPM6	1

№ по каталогу	Тип	Упаковка, шт.
---------------	-----	---------------

19 646 47	216RPR6	1
19 646 72	232RPR6	1

**IP67 Пылевлагозащищенное исполнение**

16	19 645 72	216RPM6W	1
32	19 646 02	232RPM6W	1

19 647 17	216RPR6W	1
19 647 42	232RPR6W	1

# 2P+E, 200-250В, 6ч

**Розетка с выключателем и блокировкой,  
DIN-рейка для автоматов/УЗО  
4 модуля**



Ном.ток А	№ по каталогу	Тип	Упаков- ка, шт.
--------------	------------------	-----	--------------------

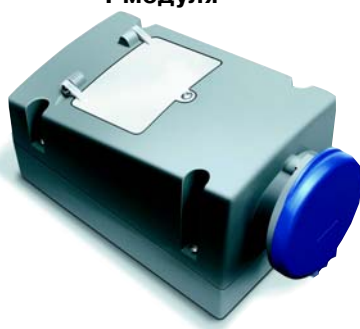
**IP44 Брызгозащищенное исполнение**

16	919 620 53	216MP6P	1
32	919 620 62	232MP6P	1

**IP67 Пылевлагозащищенное исполнение**

16	919 628 78	216MP6WP	1
32	919 631 72	232MP6WP	1

**Розетка с DIN-рейкой  
для автоматов/УЗО  
4 модуля**



№ по каталогу	Тип	Упаков- ка, шт.
------------------	-----	--------------------

919 645 02	216RP6P	1
919 645 27	232RP6P	1

919 645 72	216RP6WP	1
919 646 02	232RP6WP	1

**Трехлучевой адаптер**



№ по каталогу	Тип	Упаков- ка, шт.
------------------	-----	--------------------

19 644 01	216T6	1
-----------	-------	---

# Промышленные разъемы

## 2P+E, 200-250В, 6ч

**Розетка**  
для скрытой проводки  
прямой фланец, мин.



**Розетка**  
для скрытой проводки  
прямой фланец



**Розетка**  
для скрытой проводки  
угловой фланец, мин.



Ном.ток А	№ по каталогу	Тип	Упаков- ка, шт.
--------------	------------------	-----	--------------------

**IP44 Брызгозащищенное исполнение**

16	19 614 12	216R6	10
32			
63			

№ по каталогу	Тип	Упаков- ка, шт.
------------------	-----	--------------------

19 614 52	216RU6	10
19 616 02	232RU6	10
19 617 01	263RU6	1

№ по каталогу	Тип	Упаков- ка, шт.
------------------	-----	--------------------

19 609 42	216RAM6	10
19 609 71	232RAM6	10

**IP67 Пылевлагозащищенное исполнение**

63			
125			

19 619 01	263RU6W	1
19 620 01	2125RU6W	1

## 2P+E, 200-250В, 6ч

**Розетка**  
для скрытой проводки  
угловой фланец



**Вилка**  
для скрытой проводки



**Адаптер**



Ном.ток А	№ по каталогу	Тип	Упаков- ка, шт.
--------------	------------------	-----	--------------------

**IP44 Брызгозащищенное исполнение**

16	19 615 52	216RAU6	10
32	19 616 52	232RAU6	10
63	19 617 51	263RAU6	1

№ по каталогу	Тип	Упаков- ка, шт.
------------------	-----	--------------------

19 638 02	216B6	10
19 640 02	232BU6	10
19 641 01	263BU6	1

№ по каталогу	Тип	Упаков- ка, шт.
------------------	-----	--------------------

19 644 22	216Schuko	10
-----------	-----------	----

**IP67 Пылевлагозащищенное исполнение**

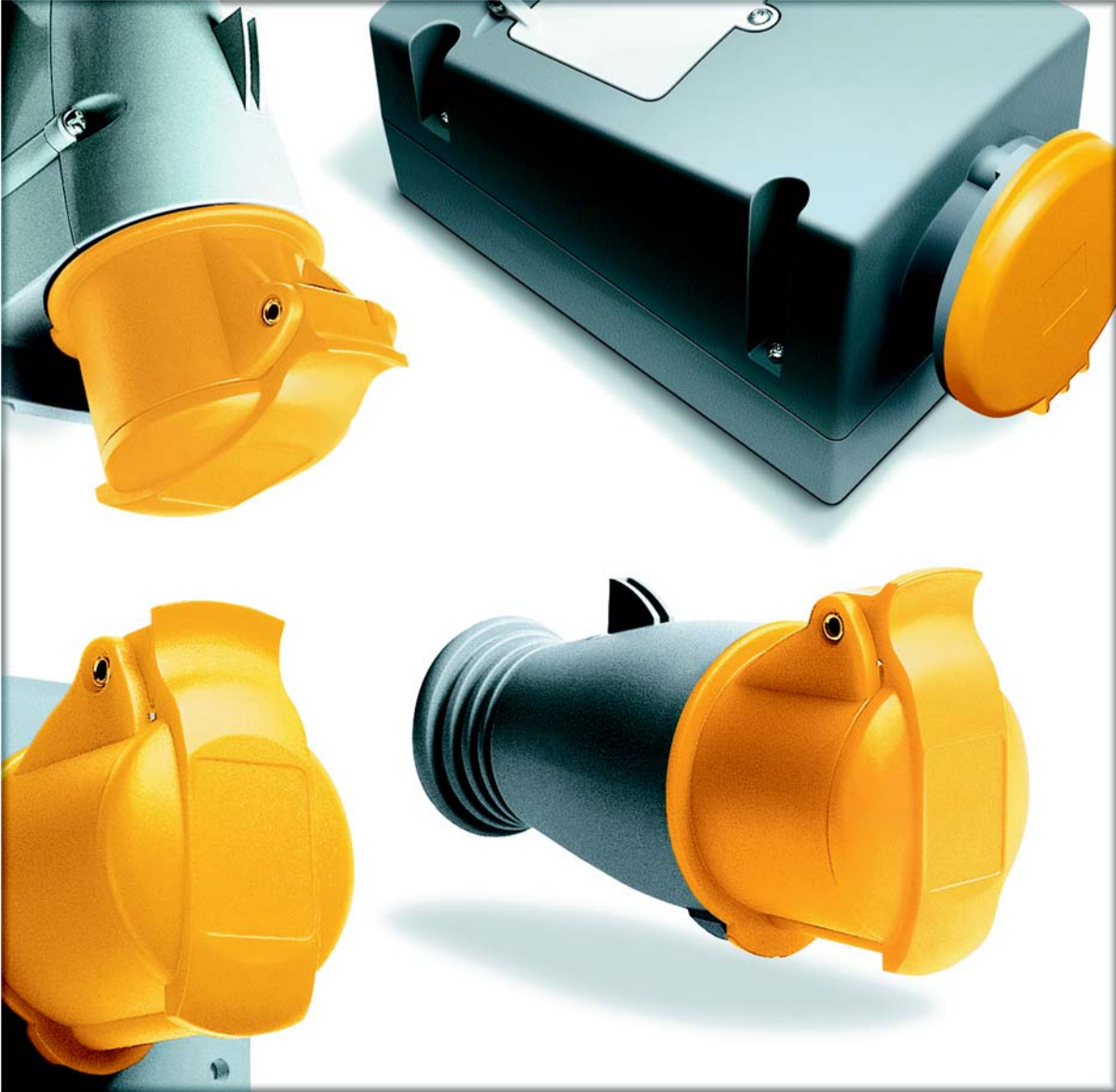
16	19 618 02	216RAU6W	1
32	19 618 52	232RAU6W	1
63	19 619 51	263RAU6W	1
125			

19 642 02	216BAU6W	1
19 642 52	232BAU6W	1
19 643 01	263BU6W	1
19 643 51	2125BU6W	1

## Промышленные разъемы

■ 100-130V ~ 2P+E 

■ 100-130V ~ 3P+E 





# Промышленные разъемы

2P+E, 100-130В, 4ч 

Вилка



Розетка



Розетка для монтажа на поверхность



Ном.ток А	№ по каталогу	Тип	Упаковка, шт.
-----------	---------------	-----	---------------

**IP44 Брызгозащищенное исполнение**

16	19 600 01	216P4	10
32	19 601 01	232P4	10
63	19 602 00	263P4	1

№ по каталогу	Тип	Упаковка, шт.
---------------	-----	---------------

19 605 01	216C4	10
19 605 51	232C4	10
19 606 00	263C4	1

№ по каталогу	Тип	Упаковка, шт.
---------------	-----	---------------

19 609 01	216RS4*	10
19 610 11	232RS4*	10
19 610 50	263RS4	1

**IP67 Пылевлагозащищенное исполнение**

16	19 603 01	216P4W	1
32	19 603 51	232P4W	1
63	19 604 20	263P4W	1
125	19 604 50	2125P4W	1

19 607 01	216C4W	1
19 607 51	232C4W	1
19 608 00	263C4W	1
19 608 50	2125C4W	1

19 611 01	216RS4W	1
19 611 51	232RS4W	1
19 612 00	263RS4W	1
19 612 50	2125RS4W	1

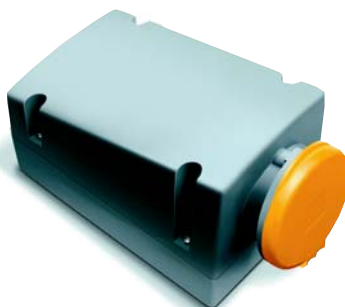
\*Поставляется с **гибкой** мембраной и резьбовой вставкой/адаптером.

2P+E, 100-130В, 4ч 

Вилка для монтажа на поверхность



Розетка для монтажа на поверхность



Розетка с выключателем и блокировкой



Ном.ток А	№ по каталогу	Тип	Упаковка, шт.
-----------	---------------	-----	---------------

**IP44 Брызгозащищенное исполнение**

16	19 633 01	216BS4*	10
32	19 633 51	232BS4*	10
63	19 634 00	263BS4	1

№ по каталогу	Тип	Упаковка, шт.
---------------	-----	---------------

19 647 86	216RL4	1
19 648 11	232RL4	1

№ по каталогу	Тип	Упаковка, шт.
---------------	-----	---------------

19 621 51	216MVS4	1
19 622 51	232MVS4	1

**IP67 Пылевлагозащищенное исполнение**

16	19 635 01	216BS4W	1
32	19 635 51	232BS4W	1
63	19 636 00	263BS4W	1
125	19 636 50	2125BS4W	1

19 648 61	216RL4W	1
19 648 86	232RL4W	1
19 416 064	CUHV 263-4	1
19 649 35	2125RL4W	1

19 626 51	216MVS4W	1
19 627 51	232MVS4W	1
19 628 50	2125MVS4W	1

\*Поставляется с **гибкой** мембраной и резьбовой вставкой/адаптером.

## 2P+E, 100-130В, 4ч ☺

Розетка с выключателем и блокировкой



Розетка с выключателем, блокировкой и автоматом



Розетка с выключателем, блокировкой и блоком утечки 30 мА



Ном.ток А	№ по каталогу	Тип	Упаковка, шт.
-----------	---------------	-----	---------------

**IP44 Брызгозащищенное исполнение**

16	19 621 01	216MHS4	1
32	19 622 01	232MHS4	1
63	19 623 00	263MHS4	1

№ по каталогу	Тип	Упаковка, шт.
---------------	-----	---------------

19 620 31	216MPM4	1
19 620 61	232MPM4	1

№ по каталогу	Тип	Упаковка, шт.
---------------	-----	---------------

19 624 41	216MPR4	1
19 624 71	232MPR4	1

**IP67 Пылевлагозащищенное исполнение**

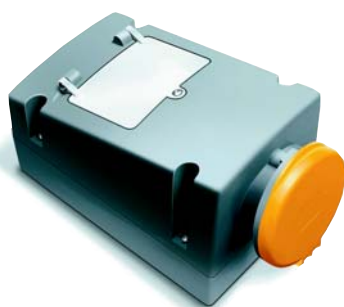
16	19 626 01	216MHS4W	1
32	19 627 01	232MHS4W	1
63	19 628 00	263MHS4W	1

19 628 77	216MPM4W	1
19 631 71	232MPM4W	1

19 634 31	216MPR4W	1
19 634 61	232MPR4W	1

## 2P+E, 100-130В, 4ч ☺

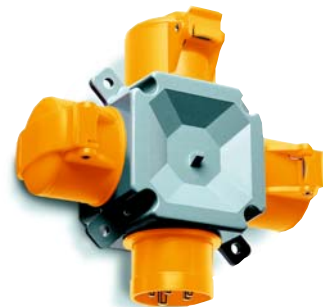
Розетка с автоматом



Розетка с блоком утечки, 30 мА



Трехлучевой адаптер



Ном.ток А	№ по каталогу	Тип	Упаковка, шт.
-----------	---------------	-----	---------------

**IP44 Брызгозащищенное исполнение**

16	19 645 01	216RPM4	1
32	19 645 26	232RPM4	1

№ по каталогу	Тип	Упаковка, шт.
---------------	-----	---------------

19 646 46	216RPR4	1
19 646 71	232RPR4	1

№ по каталогу	Тип	Упаковка, шт.
---------------	-----	---------------

19 644 00	216T4	1
-----------	-------	---

**IP67 Пылевлагозащищенное исполнение**

16	19 645 71	216RPM4W	1
32	19 646 01	232RPM4W	1

19 647 16	216RPR4W	1
19 647 41	232RPR4W	1

# Промышленные разъемы

## 2P+E, 100-130В, 4ч

Розетка  
для скрытой проводки  
прямой фланец, мин.



Розетка  
для скрытой проводки  
прямой фланец



Розетка  
для скрытой проводки  
угловой фланец, мин.



Ном.ток А	№ по каталогу	Тип	Упаков- ка, шт.
--------------	------------------	-----	--------------------

**IP44 Брызгозащищенное исполнение**

16	19 614 11	216R4	10
32			
63			

№ по каталогу	Тип	Упаков- ка, шт.
------------------	-----	--------------------

19 614 51	216RU4	10
19 616 01	232RU4	10
19 617 00	263RU4	1

№ по каталогу	Тип	Упаков- ка, шт.
------------------	-----	--------------------

19 609 41	216RAM4	10
19 609 70	232RAM4	10

**IP67 Пылевлагозащищенное исполнение**

63				19 619 00	263RU4W	1
125				19 620 00	2125RU4W	1

## 2P+E, 100-130В, 4ч

Розетка  
для скрытой проводки  
угловой фланец



Вилка  
для скрытой проводки



Ном.ток А	№ по каталогу	Тип	Упаков- ка, шт.
--------------	------------------	-----	--------------------

**IP44 Брызгозащищенное исполнение**

16	19 615 51	216RAU4	10
32	19 616 51	232RAU4	10
63	19 617 50	263RAU4	1

№ по каталогу	Тип	Упаков- ка, шт.
------------------	-----	--------------------

19 638 01	216B4	10
19 640 01	232BU4	10
19 641 01	263BU4	1

**IP67 Пылевлагозащищенное исполнение**

16	19 618 01	216RAU4W	1	19 642 01	216BAU4W	1
32	19 618 51	232RAU4W	1	19 642 51	232BAU4W	1
63	19 619 50	263RAU4W	1	19 643 00	263BU4W	1
125				19 643 50	2125BU4W	1

## 3P+E, 100-130В, 4ч

Вилка



Розетка



Розетка для монтажа на поверхность



Ном.ток А	№ по каталогу	Тип	Упаковка, шт.
-----------	---------------	-----	---------------

**IP44 Брызгозащищенное исполнение**

16	19 600 12	316P4	10
32	19 601 12	332P4	10
63	19 602 10	363P4	1

№ по каталогу	Тип	Упаковка, шт.
---------------	-----	---------------

19 605 12	316C4	10
19 605 62	332C4	10
19 606 10	363C4	1

№ по каталогу	Тип	Упаковка, шт.
---------------	-----	---------------

19 609 12	316RS4*	10
19 610 22	332RS4*	10
19 610 60	363RS4	1

**IP67 Пылевлагозащищенное исполнение**

16	19 603 12	316P4W	1
32	19 603 62	332P4W	1
63	19 604 30	363P4W	1
125	19 604 60	3125P4W	1

19 607 12	316C4W	1
19 607 62	332C4W	1
19 608 10	363C4W	1
19 608 60	3125C4W	1

19 611 12	316RS4W	1
19 611 62	332RS4W	1
19 612 10	363RS4W	1
19 612 60	3125RS4W	1

\*Поставляется с **гибкой** мембраной и резьбовой вставкой/адаптером.

## 3P+E, 100-130В, 4ч

Вилка для монтажа на поверхность



Розетка для монтажа на поверхность



Розетка с выключателем и блокировкой



Ном.ток А	№ по каталогу	Тип	Упаковка, шт.
-----------	---------------	-----	---------------

**IP44 Брызгозащищенное исполнение**

16	19 633 12	316BS4*	10
32	19 633 62	332BS4*	10
63	19 634 10	363BS4	1

№ по каталогу	Тип	Упаковка, шт.
---------------	-----	---------------

19 647 93	316RL4	1
19 648 18	332RL4	1

№ по каталогу	Тип	Упаковка, шт.
---------------	-----	---------------

19 621 62	316MVS4	1
19 622 62	332MVS4	1

**IP67 Пылевлагозащ(и)щенное исполнение**

16	19 635 12	316BS4W	1
32	19 635 62	332BS4W	1
63	19 636 10	363BS4W	1
125	19 636 60	3125BS4W	1

19 648 68	316RL4W	1
19 648 93	332RL4W	1
19 416 184	CUHV 363-4	1
19 649 38	3125RL4W	1

19 626 62	316MVS4W	1
19 627 62	332MVS4W	1
19 628 60	3125MVS4W	1

\*Поставляется с **гибкой** мембраной и резьбовой вставкой/адаптером.

# Промышленные разъемы

## 3P+E, 100-130В, 4ч

Розетка с выключателем и блокировкой



Розетка с выключателем, блокировкой и автоматом



Розетка с выключателем, блокировкой и блоком утечки 30 мА



Ном.ток А	№ по каталогу	Тип	Упаковка, шт.
<b>IP44 Брызгозащищенное исполнение</b>			
16	19 621 12	316MHS4	1
32	19 622 12	332MHS4	1
63	19 623 10	363MHS4	1

№ по каталогу	Тип	Упаковка, шт.
19 620 42	316MPM4	1
19 620 72	332MPM4	1

№ по каталогу	Тип	Упаковка, шт.
19 624 52	316MPR4	1
19 624 82	332MPR4	1

### IP67 Пылевлагозащищенное исполнение

Ном.ток А	№ по каталогу	Тип	Упаковка, шт.
16	19 626 12	316MHS4W	1
32	19 627 12	332MHS4W	1
63	19 628 10	363MHS4W	1

№ по каталогу	Тип	Упаковка, шт.
19 628 84	316MPM4W	1
19 631 82	332MPM4W	1

№ по каталогу	Тип	Упаковка, шт.
19 634 42	316MPR4W	1
19 634 72	332MPR4W	1

## 3P+E, 100-130В, 4ч

Розетка с выключателем и блокировкой в алюминиевом корпусе



Розетка с автоматом



Розетка с блоком утечки 30 мА



Ном.ток А	№ по каталогу	Тип	Упаковка, шт.
<b>IP44 Брызгозащищенное исполнение</b>			
16	19 631 02	316MM4	1
32	19 631 42	332MM4	1
63	19 632 10	363MM4	1

№ по каталогу	Тип	Упаковка, шт.
19 645 08	316RPM4	1
19 645 33	332RPM4	1

№ по каталогу	Тип	Упаковка, шт.
19 646 53	316RPR4	1
19 646 78	332RPR4	1

### IP67 Пылевлагозащищенное исполнение

Ном.ток А	№ по каталогу	Тип	Упаковка, шт.
16	19 645 78	316RPM4W	1
32	19 646 08	332RPM4W	1
63			

№ по каталогу	Тип	Упаковка, шт.
19 645 78	316RPM4W	1
19 646 08	332RPM4W	1

№ по каталогу	Тип	Упаковка, шт.
19 647 23	316RPR4W	1
19 647 48	332RPR4W	1

## 3P+E, 100-130В, 4ч

Розетка  
для скрытой проводки  
прямой фланец, мин.



Розетка  
для скрытой проводки  
прямой фланец



Розетка  
для скрытой проводки  
угловой фланец, мин.



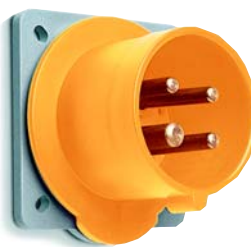
Ном.ток А	№ по каталогу	Тип	Упаков- ка, шт.	№ по каталогу	Тип	Упаков- ка, шт.	№ по каталогу	Тип	Упаков- ка, шт.
<b>IP44 Брызгозащищенное исполнение</b>									
16	19 614 22	316R4	10	19 614 62	316RU4	10	19 609 52	316RAM4	10
32				19 616 12	332RU4	10	19 609 82	332RAM4	10
63				19 617 10	363RU4	1			
<b>IP67 Пылевлагозащищенное исполнение</b>									
63				19 619 10	363RU4W	1			
125				19 620 10	3125RU4W	1			

## 3P+E, 100-130В, 4ч

Розетка  
для скрытой проводки  
угловой фланец

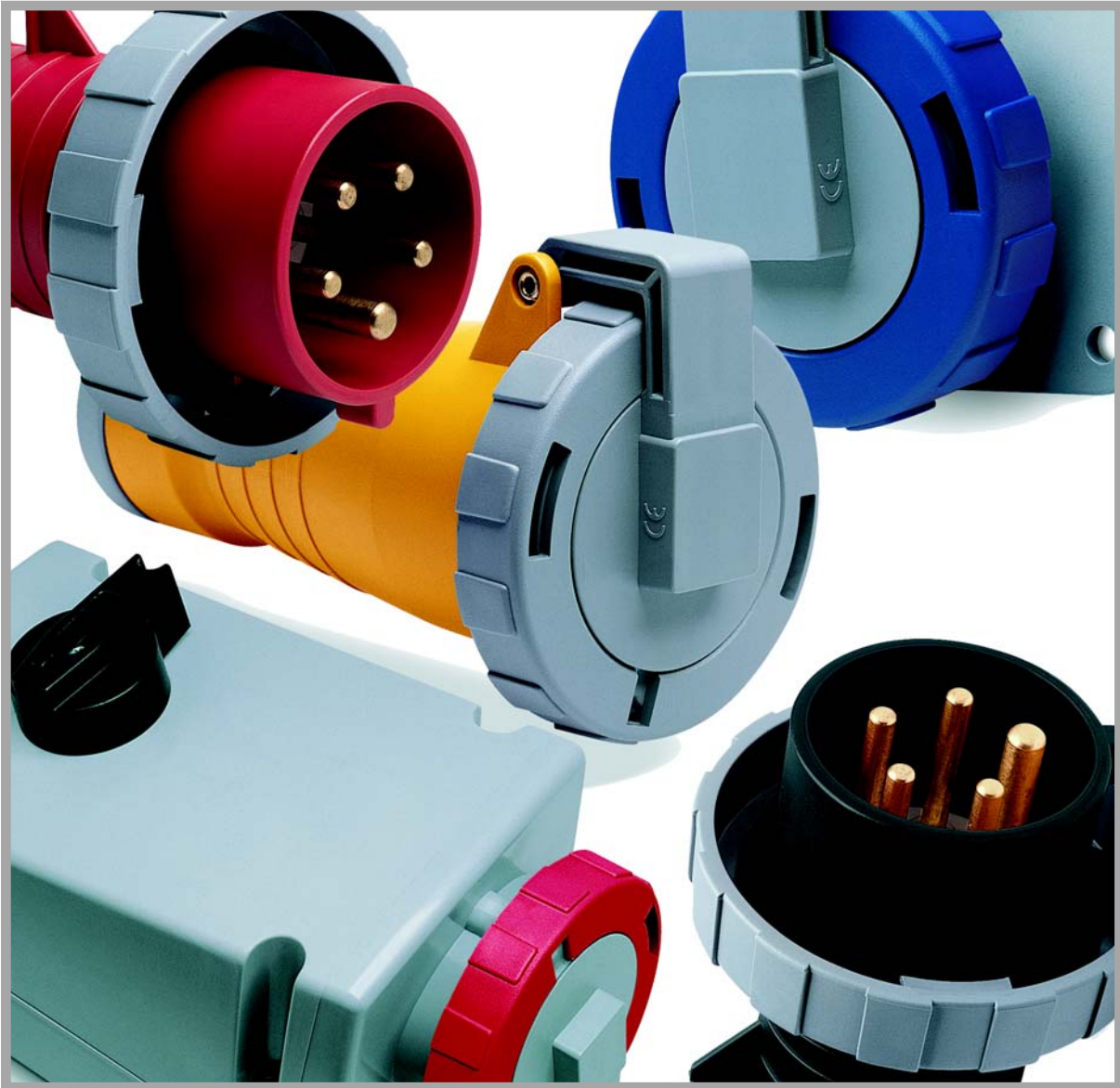


Вилка  
для скрытой проводки



Ном.ток А	№ по каталогу	Тип	Упаков- ка, шт.	№ по каталогу	Тип	Упаков- ка, шт.
<b>IP44 Брызгозащищенное исполнение</b>						
16	19 615 62	316RAU4	10	19 638 12	316B4	10
32	19 616 62	332RAU4	10	19 640 12	332BU4	10
63	19 617 60	363RAU4	1	19 641 10	363BU4	1
<b>IP67 Пылевлагозащищенное исполнение</b>						
16	19 618 12	316RAU4W	1	19 642 12	316BAU4W	1
32	19 618 62	332RAU4W	1	19 642 62	332BAU4W	1
63	19 619 60	363RAU4W	1	19 643 10	363BU4W	1

# Промышленные разъемы IP67



# Модульные устройства "Комби"

■ Рабочее напряжение 230/400 В~



Комби - это модульная система, состоящая из компактно расположенных блоков с разъемами, которые "традиционно разбросаны по стройплощадке".

Модульные КОМБИ - это экономически эффективная система с различными типами разъемов, блоков утечки - УЗО и автоматических выключателей в одном блоке. Благодаря специально разработанной конструкции модульные Комби очень

легко устанавливаются, экономя время и деньги.

Модульные Комби производятся в металлических и пластмассовых корпусах. Общим для них является то, что необходим только один подводящий кабель, монтаж может выполняться при наличии 4- или 5- жильного кабеля, а модули легко изменять в будущем для дополнительных потребностей. Модульные Комби очень удобно заказывать для специальных применений.



# Модули Комби Пластик

## Рабочее напряжение 230/400 В~



<b>Корпус</b>	Ударопрочный термопластик
<b>Степень защиты</b>	IP44, брызгозащищенный
<b>Размеры</b>	Согласно таблице или заказу
<b>Разъемы</b>	Комби Пластик предназначен как для различных типов однофазных розеток, так и для промышленных разъемов до 63А по стандарту МЭК (IEC) с механической блокировкой или без нее.
<b>Кабельный вход</b>	4 продавливаемых отверстия на верхней панели 2 x 38 мм и 2 x 29 мм. На нижней панели 3 x 47 мм.
<b>Сечение кабеля</b>	Медный 2 x 16 мм <sup>2</sup>
<b>Лицевая панель</b>	Для автоматов и УЗО, (максимально 13 модулей), 2 отверстия. Для остальных - продавливается. ДИН-рейка на задней панели. Высота установки ДИН-рейки позволяет вести разводку за ней. Крышка запирается.

### IP 44 Термопластик, 16А

№ по каталогу	Тип	Розетки	УЗО 30 мА	Автомат	Ш x В x Г
19 808 55	MP16	2x10A/16A 1x16A,3P+N+E, IEC 60309-2	-	-	250x170x160
19 808 56	MP16 /1	2x10A/16A 1x16A,3P+N+E, IEC 60309-2	-	1 P 3 P	250x300x160
19 808 57	MPR16	2x10/16A 1x16A,3P+N+E, IEC 60309-2	Да	- 3 P	250x300x160
19 808 58	MP16/3	4x10/16A 3x16A,3P+N+E, IEC 60309-2	-	2x1 P 2x3 P	250x430x160
19 808 59	MPR16/3	4x10/16A 3x16A,3P+N+E, IEC 60309-2	Да	2x1 P 2x3 P	250x430x160

### IP 44 Термопластик, 32А

№ по каталогу	Тип	Розетки	УЗО 30 мА	Автомат	Ш x В x Г
19 808 65	MP32	2x10/16A 1x32A,3P+N+E, IEC 60309-2	-	2x1 P 3 P	250x300x160
19 808 66	MP32/1	1x10/16A 2x32A,3P+N+E, IEC 60309 -2	-	1x1 P 2x3 P	250x300x160
19 808 67	MP32/2	5x10/16A 1x16A,3P+N+E, IEC 60309 -2 1x32A,3P+N+E, IEC 60309 -2	-	2x1 P 3 P 3 P	250x430x160
19 808 68	MPR32	4x10/16A 1x16A,3P+N+E, IEC 60309 -2 1x32A,3P+N+E, IEC 60309 -2	Да	2x1 P 3 P 3 P	250x430x160

# Рабочее напряжение 230/400 В~



MP16



MP16/1



MPR16



MP16/3



MPR16/3



MP32



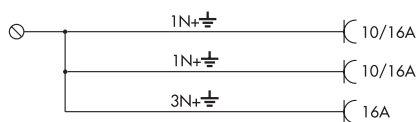
MP32/1



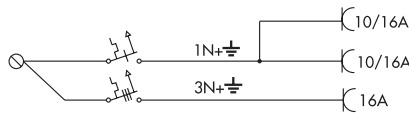
MP 32/2



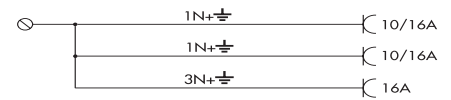
MPR32



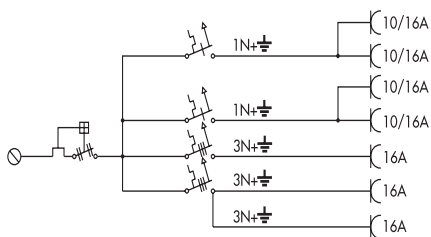
MP16



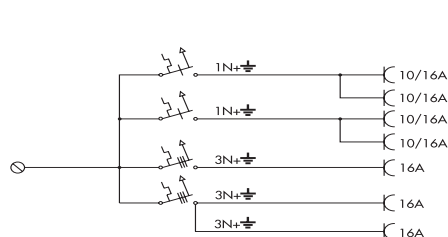
MP16/1



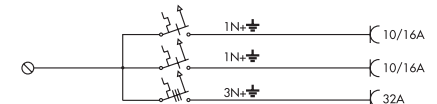
MPR16



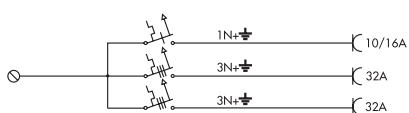
MP16/3



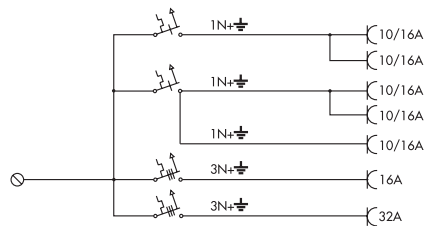
MPR16/3



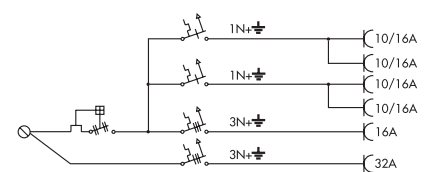
MP32



MP32/1



MP32/2



MPR32

# Рабочее напряжение 230/400 В~

## IP 44 Термопластик, 63А

№ по каталогу	Тип	Розетки	УЗО 30 мА	Автомат	Ш x В x Г
19 808 75	MP63	3x10/16A	-	2x1 P	250x430x160
		1x16A,3P+N+E, IEC 60309-2	-	3 P	
		1x32A,3P+N+E, IEC 60309-2	-	3 P	
		1x63A,3P+N+E, IEC 60309-2	-	-	
19 808 76	MPR63	3x10/16A	Да	2x1 P	250x560x160
		1x16A,3P+N+E, IEC 60309-2	Да	3 P	
		1x32A,3P+N+E, IEC 60309-2	-	3 P	
		1x63A,3P+N+E, IEC 60309-2	-	3 P	
19 808 77	MPR63/1	3x10/16A	Да	2x1 P	250x560x160
		1x16A,3P+N+E, IEC 60309-2	Да	3 P	
		1x32A,3P+N+E, IEC 60309-2	Да	3 P	
		1x63A,3P+N+E, IEC 60309-2	Да	3 P	



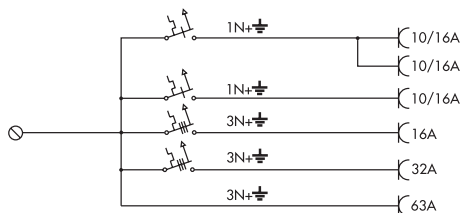
MP 63



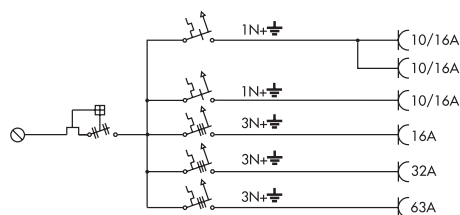
MPR 63



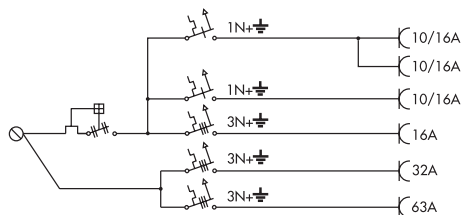
MPR 63/1



MP 63



MPR 63/1



MPR 63

# Комби с разъемами с выключателем и блокировкой

## Рабочее напряжение 230/400 В~

IP 44 Термопластик, 32А

№ по каталогу	Тип	Розетки	УЗО 30 мА	Автомат	Ш x В x Г
19 808 85	MP32/SW1	1x10/16А	-	1 P	250x430x160
		2x16А,3P+N+E, IEC 60309-2	-	2x3 P	
		1x32А,3P+N+E, IEC 60309-2*	-	3 P	
19 808 86	MP32/SW2	1x10/16А	-	1 P	250x560x160
		1x16А,3P+N+E, IEC 60309-2	-	3P	
		2x16А,3P+N+E, IEC 60309-2*	-	2x3 P	
		1x32А,3P+N+E, IEC 60309-2	-	3 P	

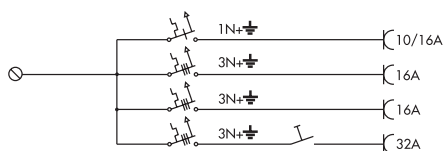
\*= Механическая блокировка



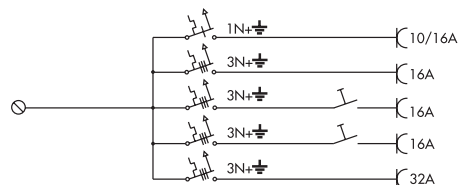
MP 32/SW1



MP 32/SW2



MP 32/SW1



MP 32/SW2

# Модули Комби Металл

## Рабочее напряжение 230/400 В~



<b>Корпус</b>	Алюминий, передняя панель - гальванизированная сталь
<b>Степень защиты</b>	IP44, брызгозащищенный
<b>Размеры</b>	Согласно таблице или заказу
<b>Разъемы</b>	Комби Металл предназначен как для различных типов однофазных розеток, так и для промышленных разъемов до 63А по стандарту МЭК (IEC) с механической блокировкой или без нее.
<b>Кабельный вход</b>	Фланец FL 21 открывающийся на верхней и нижней панели
<b>Сечение кабеля</b>	Медный 2 x 16 мм <sup>2</sup>
<b>Лицевая панель</b>	Для автоматов и УЗО, (максимально 12 модулей/ряд), ДИН-рейка на задней панели. Высота установки ДИН-рейки позволяет вести разводку за ней. Крышка запирается

### IP44 Алюминий/Сталь, 16А

№ по каталогу	Тип	Розетки	УЗО 30 мА	Автомат	Ш x В x Г
19 808 51	M16/1	2x10A/16A	-	1 P	250x314x172
		1x16A,3P+N+E, IEC 60309-2	-	3 P	
19 808 53	M16/2 JFB	2x10/16A	Да	1 P	250x314x172
		1x16A,3P+N+E, IEC 60309-2	Да	3 P	

### IP 44 Алюминий/Сталь, 32А

№ по каталогу	Тип	Розетки	УЗО 30 мА	Автомат	Ш x В x Г
19 808 61	M32/1	4x10/16A	-	1 P	250x574x179
		1x16A,3P+N+E, IEC 60309-2	-	3 P	
		1x32A,3P+N+E, IEC 60309-2	-	3 P	
19 808 63	M32/2JFB	4x10/16A	Да	1 P	250x574x179
		1x16A,3P+N+E, IEC 60309-2	Да	3 P	
		1x32A,3P+N+E, IEC 60309-2	Да	3 P	

### IP 44 Алюминий/Сталь, 63А

№ по каталогу	Тип	Розетки	УЗО 30 мА	Автомат	Ш x В x Г
19 808 71	M63/1	4x10/16A	-	1 P	250x704x188
		1x16A,3P+N+E, IEC 60309-2	-	3 P	
		1x32A,3P+N+E, IEC 60309-2	-	3 P	
		1x63A,3P+N+E, IEC 60309-2	-	3 P	
19 808 73	M63/2JFB	4x10/16A	Да	1 P	250x704x188
		1x16A,3P+N+E, IEC 60309-2	Да	3 P	
		1x32A,3P+N+E, IEC 60309-2	Да	3 P	
		1x63A,3P+N+E, IEC 60309-2	Да	3 P	

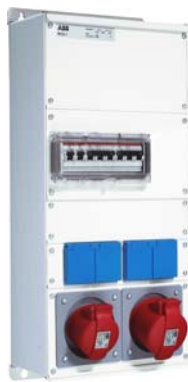
# Рабочее напряжение 230/400 В~



M 16/1



M 16/2 JFB



M 32/1



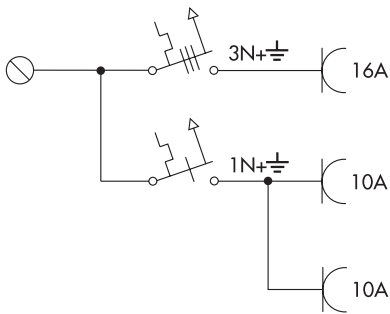
M 32/2 JFB



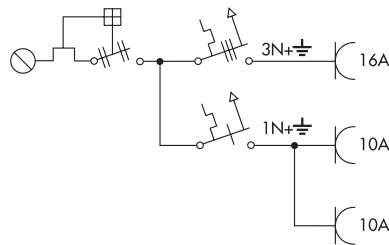
M 63/1



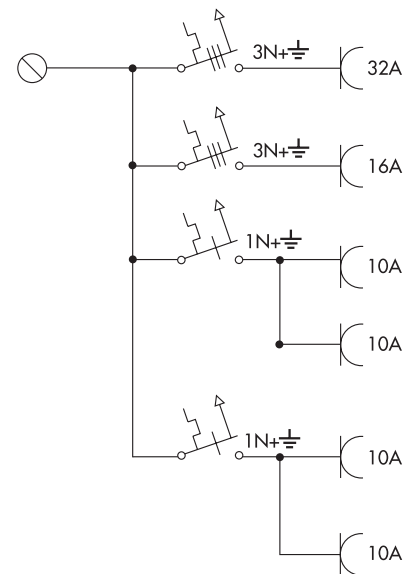
M 63/2 JFB



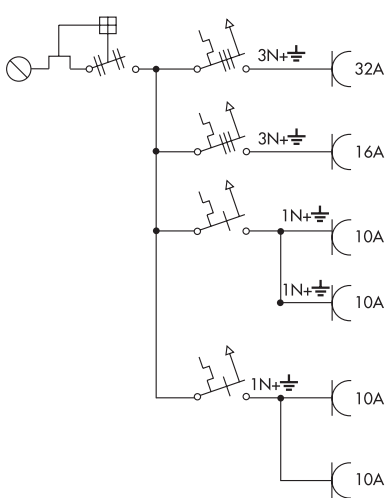
M 16/1



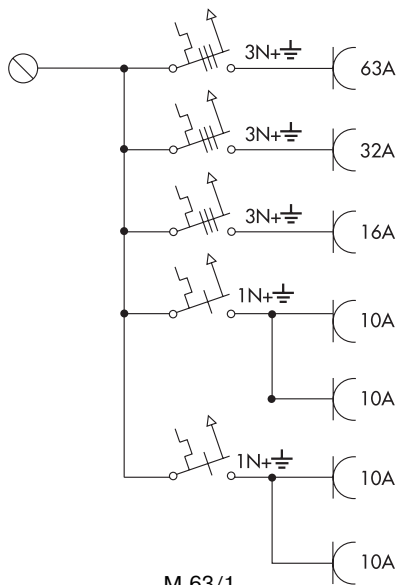
M 16/2 JFB



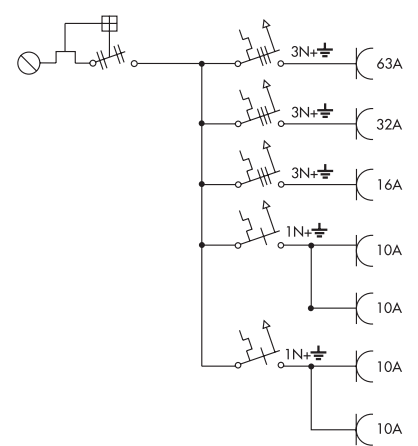
M 32/1



M 32/2 JFB

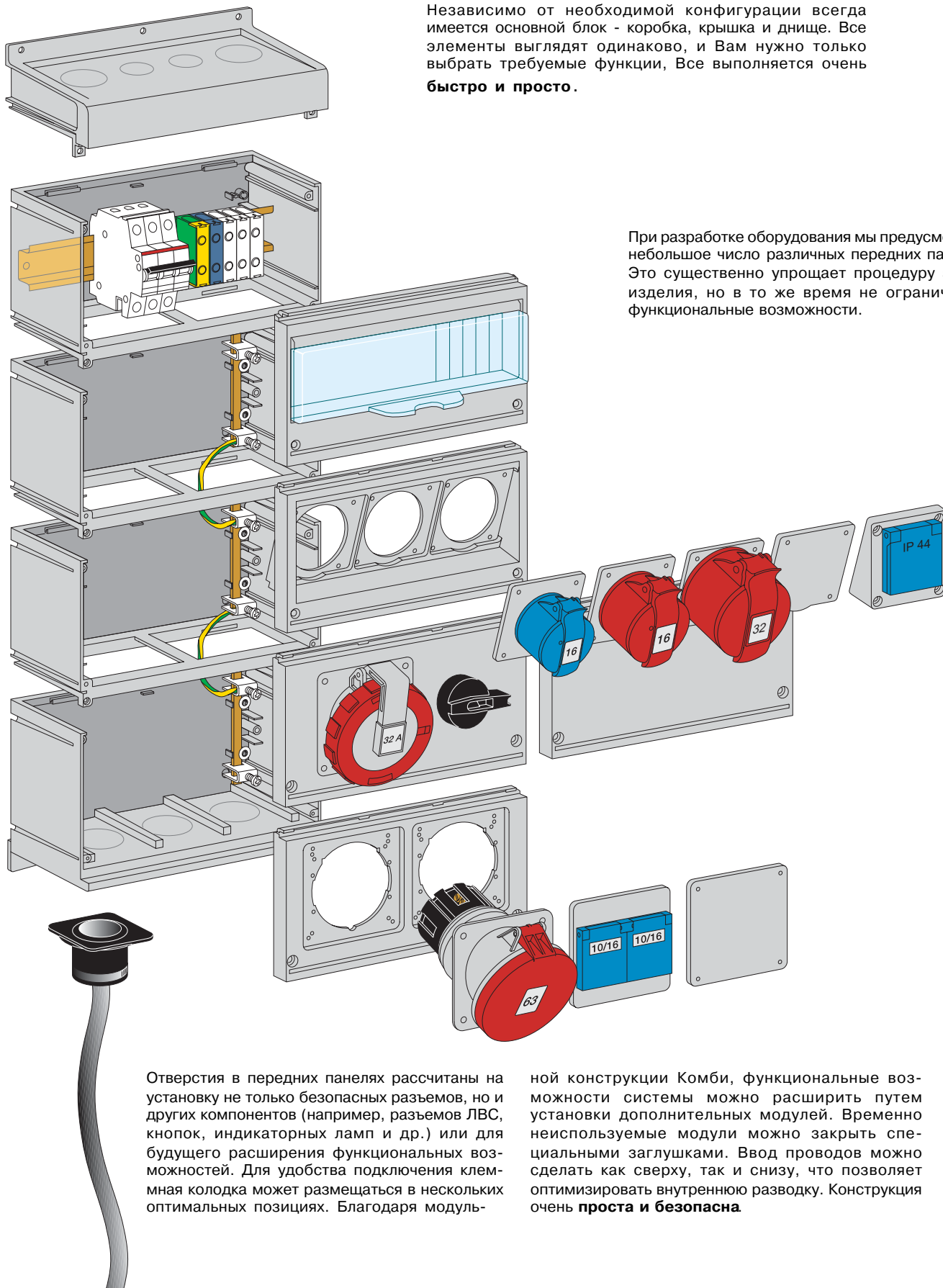


M 63/1



M 63/2 JFB

## Универсальность, как стандарт



Независимо от необходимой конфигурации всегда имеется основной блок - коробка, крышка и днище. Все элементы выглядят одинаково, и Вам нужно только выбрать требуемые функции, Все выполняется очень **быстро и просто**.

При разработке оборудования мы предусмотрели небольшое число различных передних панелей. Это существенно упрощает процедуру заказа изделия, но в то же время не ограничивает функциональные возможности.

Отверстия в передних панелях рассчитаны на установку не только безопасных разъемов, но и других компонентов (например, разъемов ЛВС, кнопок, индикаторных ламп и др.) или для будущего расширения функциональных возможностей. Для удобства подключения клеммная колодка может размещаться в нескольких оптимальных позициях. Благодаря модуль-

ной конструкции Комби, функциональные возможности системы можно расширить путем установки дополнительных модулей. Временно неиспользуемые модули можно закрыть специальными заглушками. Ввод проводов можно сделать как сверху, так и снизу, что позволяет оптимизировать внутреннюю разводку. Конструкция очень **проста и безопасна**.

# Концепция модульных распределительных устройств Комби

Основной комплект и компоненты для оснащения и выбора конфигурации на месте монтажа.

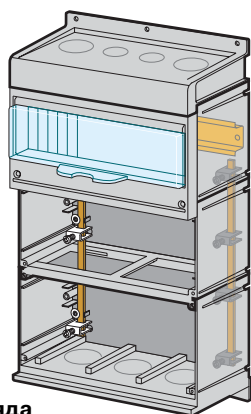
Стандартный комплект включает: шины N + E, соединительные клеммы 2 x 16мм<sup>2</sup>/1 x 35 мм<sup>2</sup>.

Недостающие компоненты поставляются со всеми необходимыми крепежными элементами.

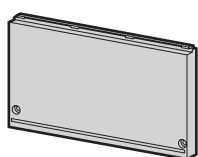
## Пример.

**99090063 MCE 3**

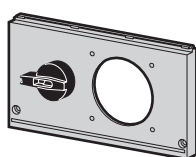
**1 DIN (13 модулей) + 2 пустых ряда**



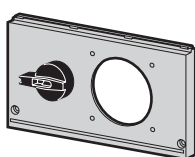
Код изделия	Тип	Описание
99090040	FMCE40	1 ряд без DIN-рейки и без заглушки
99090061	MCE1	1 ряд с DIN-рейкой, без заглушки
99090062	MCE2	2 ряда (1 с DIN-рейкой + 1 пустой)
99090063	MCE3	3 ряда (1 с DIN-рейкой + 2 пустые)
99090064	MCE4	4 ряда (1 с DIN-рейкой + 3 пустые)
99090065	MCE5	5 рядов (2 с DIN-рейкой + 3 пустые)



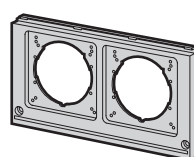
FMCE 42  
99090042  
1 ряд  
Заглушка для одной неиспользованной секции



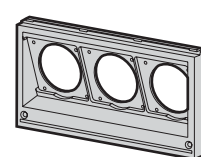
FMCE 49  
99090049  
1 ряд  
1 место  
Крышка для установки одного разъема с блокировочным выключателем, 32A



FMCE 48  
99090048  
1 ряд  
1 место  
Крышка для установки одного разъема с блокировочным выключателем, 16A



FMCE 46  
99090046  
1 ряд  
2 отверстия для разъемов



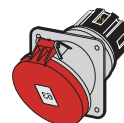
FMCE 47  
99090047  
1 ряд  
3 отверстия для разъемов



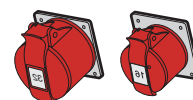
32RAU...W  
1 место  
Разъем IEC 60309-2  
32 A



16RAU...W  
1 место  
Разъем IEC 60309-2  
16A



63RAU  
1 место  
Разъем IEC 60309-2  
63 A

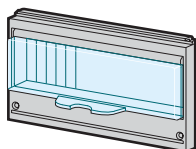


16RU & 32RU  
1 место  
Разъем IEC 60309-2  
16 или 32A

## Принадлежности



FMCE 41  
99090041  
KIG втулка для ввода кабеля диаметром 18-48 мм



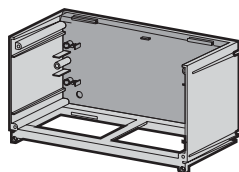
FMCE 52  
99090052  
Передняя панель и крышка для секции с DIN-элементами (входит в комплект MCE 2-4) с DIN-рейкой на 13 модулей в комплекте.



FMCE 51  
99090051  
2x10/16A\*)  
1 место



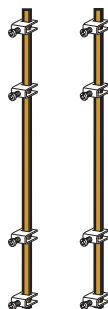
FMCE 50  
99090050  
1x10/16A\*)  
1 место



FMCE 45  
99090045  
Промежуточная однорядная секция высотой 130 мм для увеличения высоты коробки Комби.



FMCE 67  
99090067  
Соединительные клеммы, 2x16 мм<sup>2</sup> (медь)  
1x35 мм<sup>2</sup> (медь)  
3 фазы, N, E (входит в комплект MCE 1-4).



FMCE 43  
99090043  
Шины N+E  
В комплект 1 пары входит 8 зажимов, длина = 2 ряда (входит в комплект MCE 1-4).



FMCE 53  
99090053  
Заглушка на одно место для неиспользуемого разъема



FMCE 54  
99090054  
Заглушка на одно место для неиспользуемого разъема

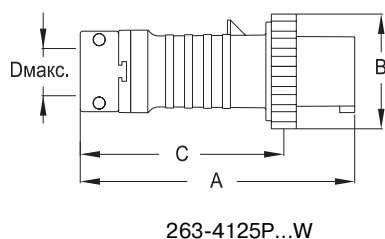
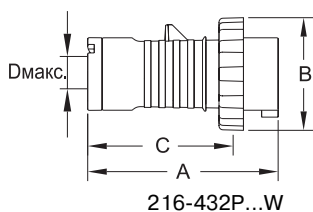
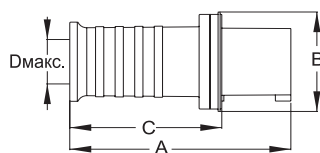
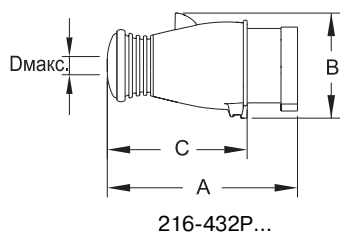
\*) = также возможна поставка компонентов, соответствующих другим местным стандартам, например, французскому, бельгийскому, датскому для бытовых розеток.



# Размеры

(в мм)

## Вилки

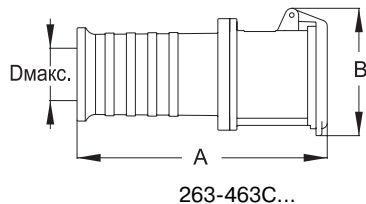
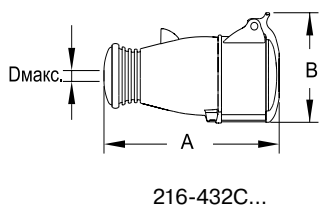


Тип	A	B	C	D макс.
216P..	115	63	78	13
316P..	140	72	103	17
416P..	140	76	103	17
232P..	156	83	110	21.5
332P..	156	83	110	21.5
432P..	156	88	110	21.5
263-463P..	215	103	148	35

Тип	A	B	C	D макс.
216P..W	128	71	94	13*
316P..W	144	79	111	14*
416P..W	146	87	112	17*
232P..W	147	94	105	17*
332P..W	147	94	105	19.5*
432P..W	161	101	119	21.5*
263-463P..W	275	114	213	41
2125-4125P..W	313	130	242	48

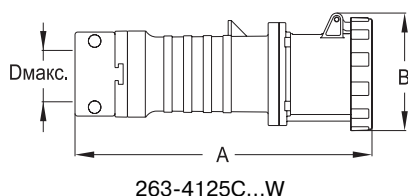
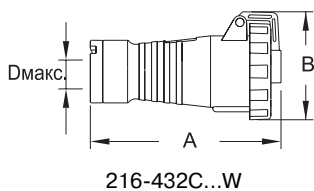
\*Внешние кабельные зажимы для кабелей большего диаметра поставляются по запросу.

## Розетки



Тип	A	B	D макс.
216C..	124	75	13
316C..	150	85	17
416C..	152	89	17
232C..	171	93	21.5
332C..	171	93	21.5
432C..	171	99	21.5
263-463C..	224	112	35

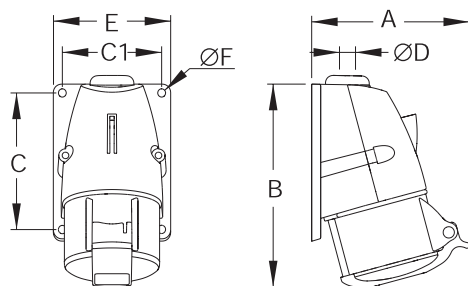
# Размеры (в мм)



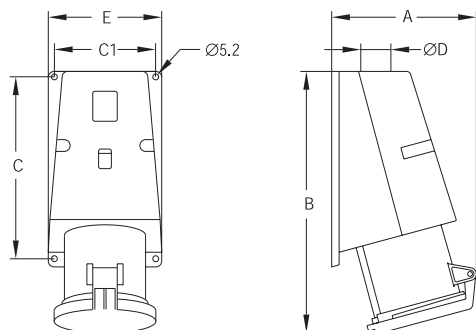
Тип	A	B	D макс.
216C..W	151	80	13*
316C..W	168	88	14*
416C..W	170	97	17*
232C..W	177	102	17*
332C..W	177	102	19.5*
432C..W	182	109	21.5*
263-463C..W	286	111	41
2125-4125C..W	325	122	48

\*Внешние кабельные зажимы для кабелей большего размера поставляются по запросу.

## Розетки



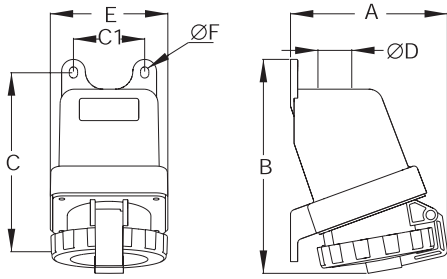
Тип	A	B	C	C1	D макс.	E	F
216RS	91	117	75	54	18/M20	66	5.5
316RS	100	132	91	67	18/M20	79	5.5
416RS	104	134	91	67	18/M20	79	5.5
232RS	118	163	111	72	22/M25	85	5.5
332RS	116	163	111	72	22/M25	85	5.5
432RS	121	164	111	72	22/M25	85	5.5



Тип	A	B	C	C1	D	E
263-463RS.	136	254	170	95	M32	107

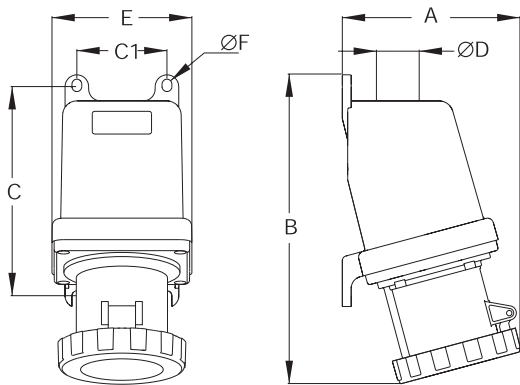
# Размеры (в мм)

## Розетки



216-432RS...W

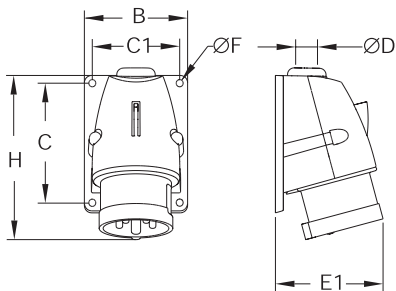
Тип	A	B	C	C1	D	E	F
216RS..W	115	172	150	60	25	99	6.5
316RS..W	118	170	150	60	25	99	6.5
416RS..W	124	169	150	60	25	99	6.5
232RS..W	129	178	150	60	25	99	6.5
332RS..W	129	178	150	60	25	99	6.5
432RS..W	131	178	150	60	25	99	6.5



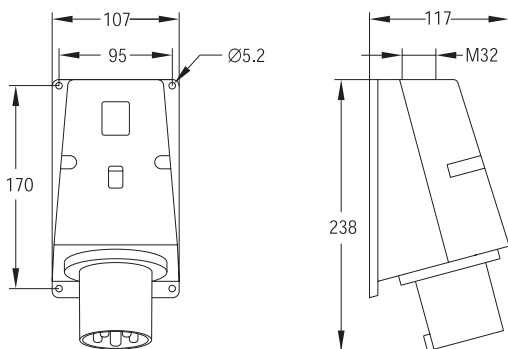
263-4125RS...W

Тип	A	B	C	C1	D	E	F
263RS..W	150	263	176	76	32	118	8
2125-4125RS..W	171	282	188	85	50	145	9

## Вилки



216-432BS

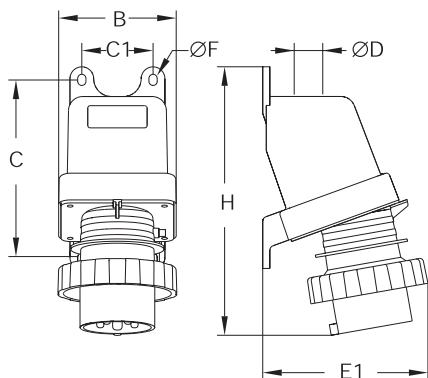


263-463BS

Тип	B	C	C1	D макс.	E1	F	H
216BS	66	75	54	18/M20	72	5.5	110
316BS	79	91	67	18/M20	78	5.5	124
416BS	79	91	67	18/M20	81	5.5	125
232BS	85	111	72	22/M25	94	5.5	153
332BS	85	111	72	22/M25	94	5.5	153
432BS	85	111	72	22/M25	96	5.5	154

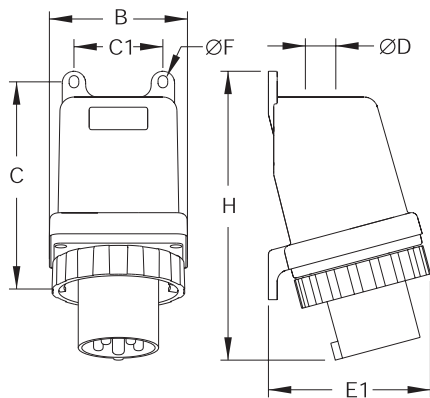
# Размеры (в мм)

## Вилки



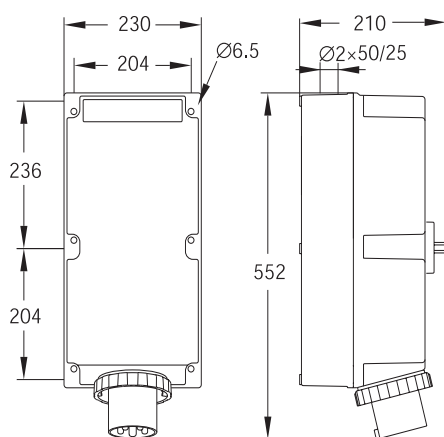
216-432BS..W

Тип	B	C	C1	D	E1	H	F
216BS..W	99	150	60	25	129	196	6.5
316BS..W	99	150	60	25	132	202	6.5
416BS..W	99	150	60	25	134	209	6.5
232BS..W	99	150	60	25	136	220	6.5
332BS..W	99	150	60	25	136	220	6.5
432BS..W	99	150	60	25	140	226	6.5



263-463BS..W

Тип	B	C	C1	D	E1	H	F
263-463BS..W	118	176	76	32	138	249	8
2125-4125BS..W	230	440	204	50	210	552	6,5

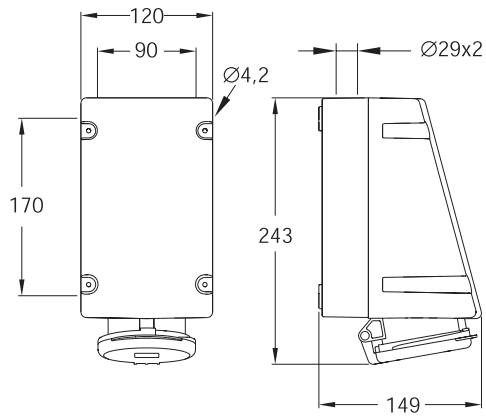


2125-4125BS..W

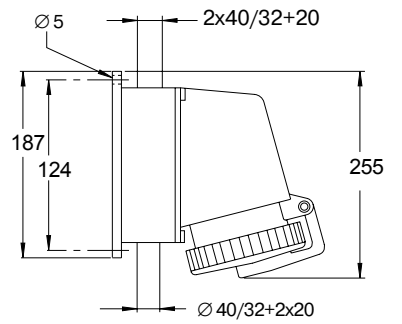
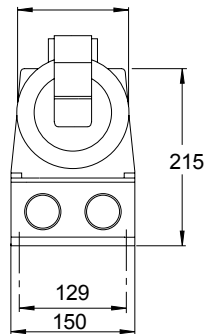
# Размеры

(в мм)

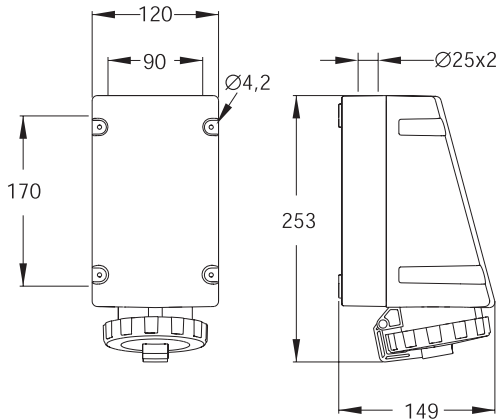
## Розетки для установки на поверхность



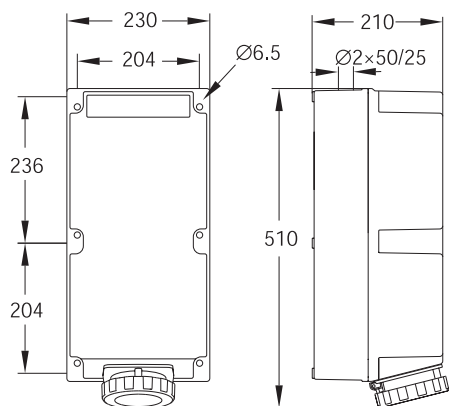
216-416RL..  
232-432RL..



CUHV -63



216-416RL..W  
232-432RL..W

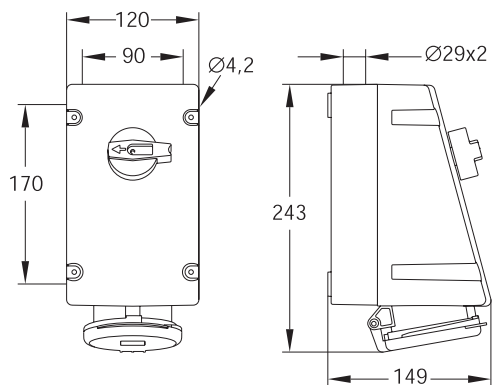


2125-4125RL..W

# Размеры

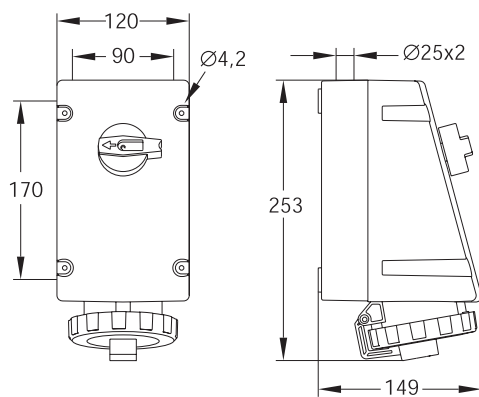
(В ММ)

## Розетки с выключателем и блокировкой



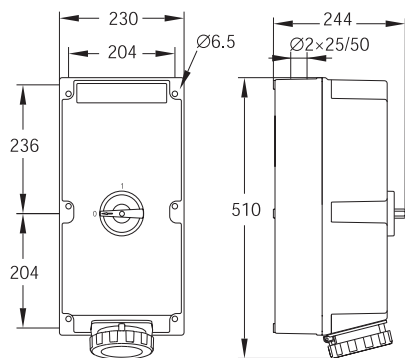
216-416MVS..

232-432MVS..



216-416MVS..W

232-432MVS..W

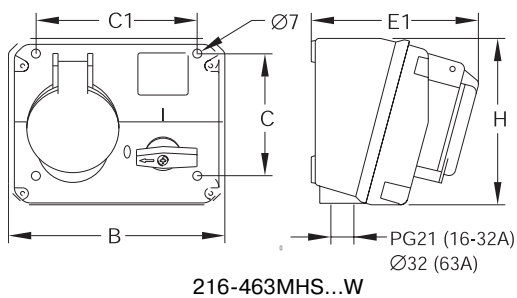


2125-4125MVS..W

# Размеры

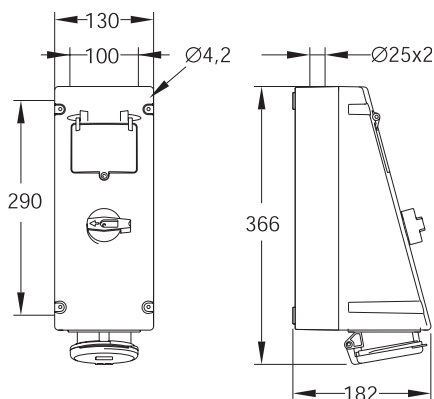
(в мм)

## Розетки с выключателем и блокировкой

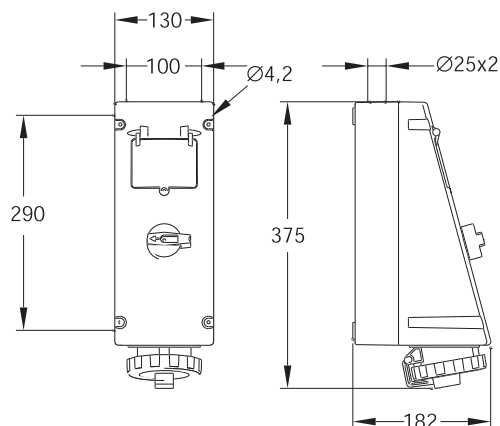


Тип	B	C	C1	E1	H
216-416MHS..	168	91	125	116	129
216-416MHS..W	168	91	125	126	129
232-432MHS..	168	91	125	126	129
232-432MHS..W	168	91	125	136	129
263-463MHS..	206	132	152	168	168
263-463MHS..W	206	132	152	182	168

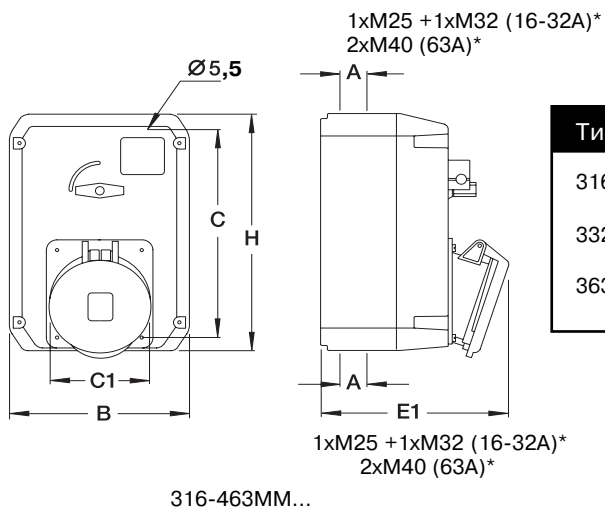
## Розетки с выключателем с блокировкой и защитой по току утечки



216-416MPM..  
232-432MPM..  
216-416MPR..  
232-432MPR..



216-416MPM..W  
232-432MPM..W  
216-416MPR..W  
232-432MPR..W



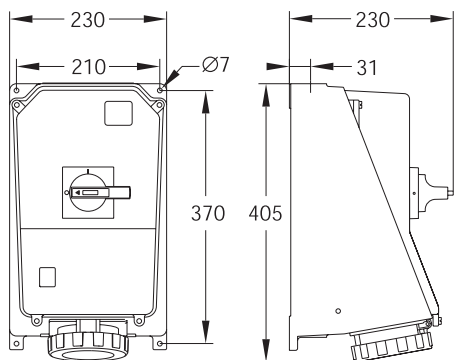
Тип	B	C	C1	E1	H
316-416MM..		135	165	91.5	125
332-432MM..		135	165	91.5	135
363-463MM..		165	201	91.5	183

\* указанные выше кабельные вводы заменяют бывшие фланцевые отверстия.

# Размеры

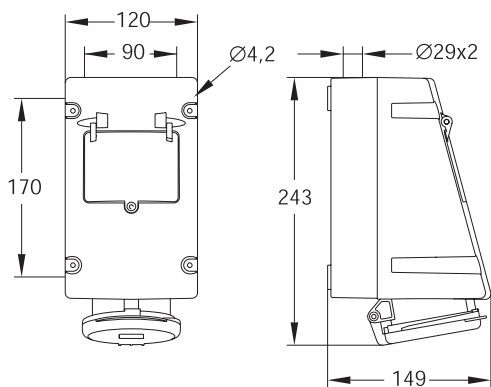
(в мм)

## Розетки с выключателем и блокировкой

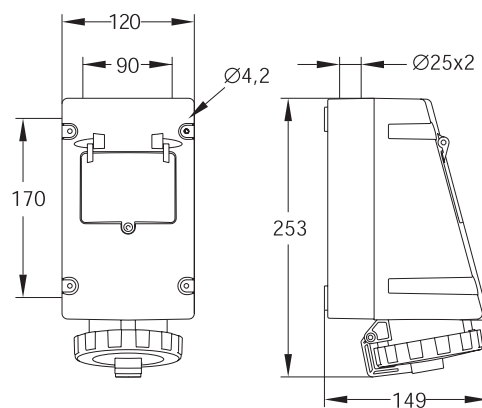


3125-4125MM..

## Розетки с защитой автоматическим выключателем или по току утечки



216-416RPM..  
232-432RPM..  
216-416RPR..  
232-432RPR..



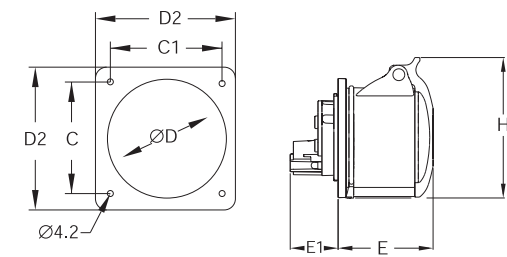
216-416RPM..W  
232-432RPM..W  
216-416RPR..W  
232-432RPR..W



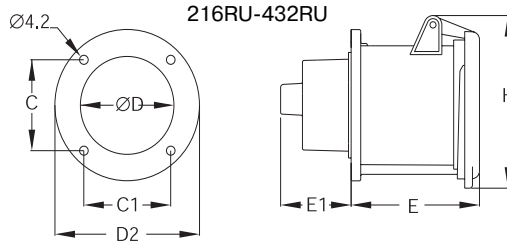
# Размеры

(в мм)

## Розетки для скрытой проводки

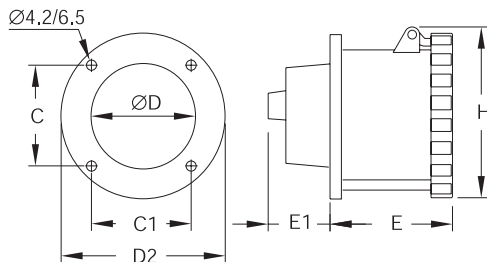


216R-416R

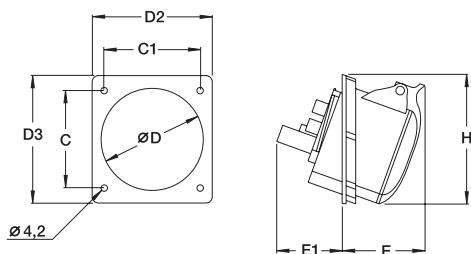


216RU-432RU

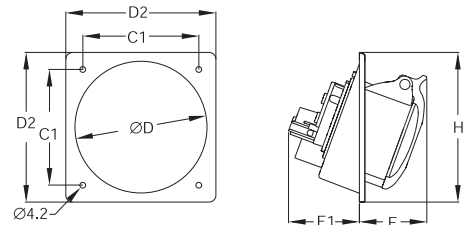
263-463RU..



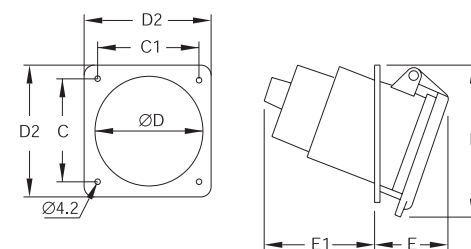
263-4125RU...W



216-432RAM..



216-432RAU...



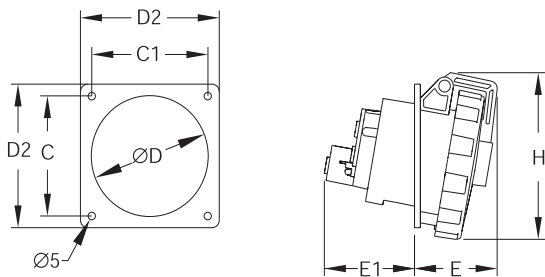
263-463RAU...

Тип	C	C1	D	D2	E	E1	H
216R..	44-47	44-47	49	56	56	29	73
216RU..	60-61	60-61	49	75	56	29	79
316R..	50-52	50-52	59	66	58	30	87
316RU..	60-61	60-61	59	75	58	30	87
416R..	50-52	50-52	59	66	60	31	89
416RU..	60-61	60-61	59	75	60	31	89
232RU..	60-61	60-61	66	75	70	34	93
332RU..	60-61	60-61	66	75	70	34	93
432RU..	60-61	60-61	66	75	71	34	99
263-463RU..	61	61	70	98	87	48	112

Тип	C	C1	D	D2	E	E1	H
263-463RU..W	61	61	70	98	89	48	111
2125-4125RU..W	71	71	88	115	100	58	122

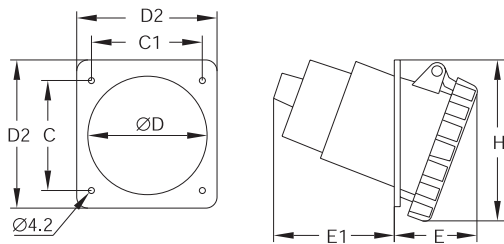
Тип	C	C1	D	D2	D3	E	E1	H
216RAM..	55	55	63	70	78	53	42	76
216RAU..	85	85	98	110	-	48	48	110
316RAM..	66	66	78	83	89	53	46	85
316RAU..	85	85	98	110	-	50	48	110
416RAM..	66	66	78	83	89	55	48	89
416RAU..	85	85	98	110	-	51	50	110
232RAM..	75	75	87	93	99	61	52	98
232RAU..	85	85	98	110	-	61	53	110
332RAM..	75	75	87	93	99	61	52	98
332RAU..	85	85	98	110	-	61	53	110
432RAM..	75	75	87	93	99	64	52	101
432RAU..	85	85	98	110	-	63	54	110
263-463RAU..	84	80	92	104	-	62	95	111

# Размеры (в мм)



216-432RAU...W

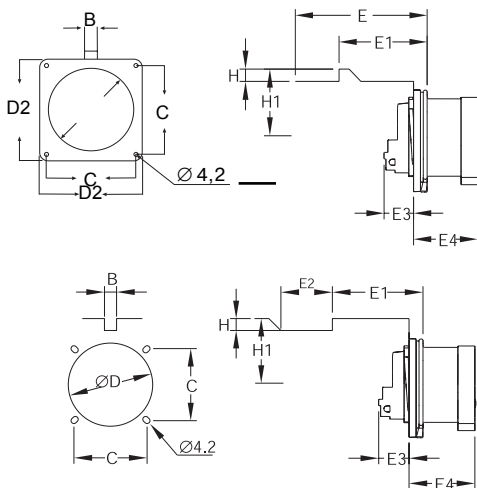
Тип	C	C1	D	D2	E	E1	H
216RAU..W	79.5	79.5	83	95	45	57	95
316RAU..W	79.5	79.5	83	95	45	57	95
416RAU..W	79.5	79.5	83	95	47	57	99
232RAU..W	79.5	79.5	83	95	56	61	104
332RAU..W	79.5	79.5	83	95	56	61	104
432RAU..W	79.5	79.5	83	95	56	62	111



263-463RAU...W

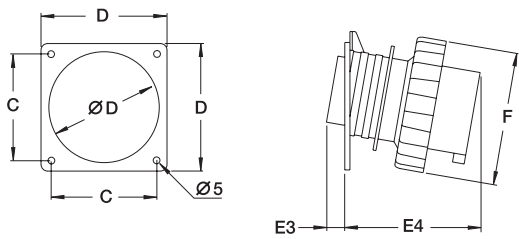
Тип	C	C1	D	D2	E	E1	H
263-463RAU..W	84	80	78	104	61	86	115

## Вилки для скрытой проводки

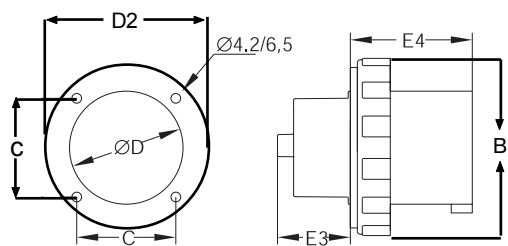


Тип	B	C	D	D2	E	E1	E2	E3	E4	H	H1
216B..	9	44-47	49	56	75	40.5	8	21.5	46.5	4	30
316B..	9	50-52	59	66	80	46.5	8	21	47	5	34
416B..	9	50-52	59	66	90	52.5	8	21	46.5	7	38
232BU..	9	60-61	66	75	90	53.5	8	24.5	55.5	7	40
332BU..	9	60-61	66	75	90	53.5	8	24.5	55.5	7	40
432BU..	9	60-61	66	75	105	59.5	9	25	55.5	8	45
263-463BU..	11	61	70	103	105	59	10	50	78	9	49.5

# Размеры (в мм)

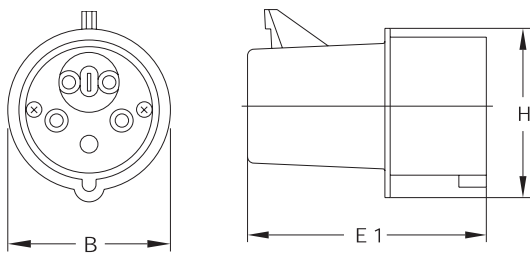


Тип	C	D	E3	E4	F
216BAU..W	79.5	83	10	47	71
316BAU..W	79.5	83	10	53	79
416BAU..W	79.5	83	10	59	87
232BAU..W	79.5	83	12	60	94
332BAU..W	79.5	83	12	60	94
432BAU..W	79.5	83	12	67	101

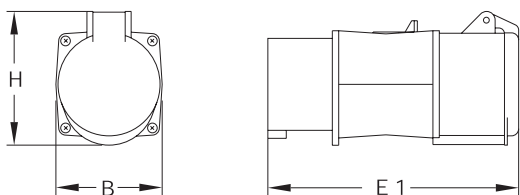


Тип	B	C	D	D2	E3	E4
263-463BU..W	112	61	70	98	50	80
2125-4125BU..W	122	71	88	115	56	89

## Определитель и прибор для изменения чередования фаз



Тип	B	E1	H
416FP..	64	95	61
432FP..	73	113	68
СРЕF416-6	64	120	
СРЕF432-6	73	148	

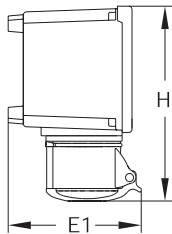
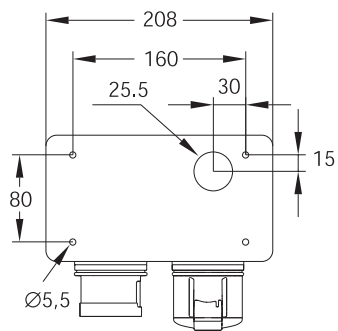


Тип	B	E1	H
416FV..	66	144	83
432FV..	76	177	94

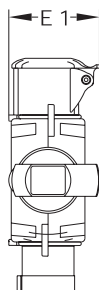
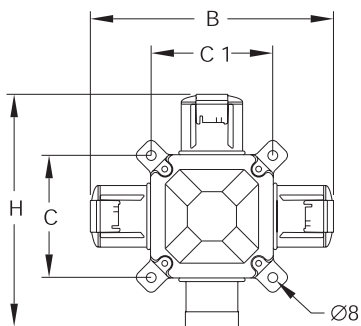
# Размеры

(В ММ)

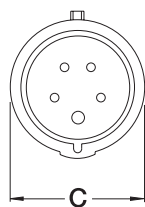
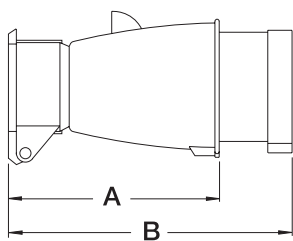
## Адаптеры



Тип	E1	H1
416A..	125	179
432A..	123	190



Тип	B	C	C1	E1	H
216Т..	198	99	99	74	189
316Т..	202	99	99	81	190
416Т..	205	99	99	85	192



Тип	A	B	C
216Schuko	103	138	53
416Schuko	103	139	66





**ООО "АББ Индустри и Стройтехника"**

117997, Москва, ул. Профсоюзная 23  
Тел.: +7 095 956-93-93, 960-22-00  
Факс: +7 095 913-96-95, 120-44-90

193029, Санкт-Петербург, Б. Смоленский пр., 6  
Тел.: +7 812 326-99-15, 326-99-14,  
Факс: +7 812 326-99-16

620062, Екатеринбург, ул. Гагарина, 8  
Тел.: +7 343 376-25-66  
Факс: +7 343 376-25-67

664033, Иркутск, ул. Лермонтова, 130, оф. 110  
Тел.: +7 3952 56-48-84, 42-35-23  
Факс: +7 3952 42-34-41

344002, Ростов-на-Дону, ул. Пушкинская, 72а, оф. 10  
Тел.: +7 8632 55-97-51

630099, Новосибирск, Красный Проспект, 28, оф. 502  
Тел.: +7 3832 23-18-11  
Факс: +7 3832 23-47-68



**ABB Automation Technologies Ab**

**Cewe-Control**

**Arnoleden 2**

Box 1005

S- 611 29 Nyköping, Sweden

Phone +46 155-29 50 00

Fax +46 155-28 81 10